

TGXR6-12 系列 SF6 全绝缘全密封金属封闭环网开关设备

续上表

F 负荷开关 + 熔断器组合柜	负荷开关：接地 <input type="checkbox"/> 无 <input type="checkbox"/> 有（标配） 熔断器接地开关： <input type="checkbox"/> 无 <input type="checkbox"/> 有（标配） 操作方式： <input type="checkbox"/> 手动（标配） <input type="checkbox"/> 电动（ <input type="checkbox"/> AC/DC220 <input type="checkbox"/> DC48 其它 _____） 熔断器额定电流：_____ A 电流互感器： <input type="checkbox"/> 无（标配） <input type="checkbox"/> 有，变比 _____：_____ 容量：_____ 精度：_____（ <input type="checkbox"/> 两相 <input type="checkbox"/> 三相） 零序电流互感器： <input type="checkbox"/> 无（标配） <input type="checkbox"/> 有，变比 _____：_____ 容量：_____（ <input type="checkbox"/> 开启式 <input type="checkbox"/> 固定式） 继电保护装置： <input type="checkbox"/> 无（标配） <input type="checkbox"/> 有（ <input type="checkbox"/> AC/DC220 <input type="checkbox"/> DC48 其它 _____） 电流表： <input type="checkbox"/> 指针式（标配） <input type="checkbox"/> 电子式 温湿度控制器： <input type="checkbox"/> 有 <input type="checkbox"/> 无（标配） 其它选项： <input type="checkbox"/> 短路及接地故障指示器 <input type="checkbox"/> 避雷器 <input type="checkbox"/> 下门电磁锁	
外形尺寸	<input type="checkbox"/> 标准外形（见样本） <input type="checkbox"/> 非标外形（请附图）	
其它特殊要求	订货单位（盖章） 签名：_____ 日期：_____ 电话：_____	

说明：以上只列出基本柜型方案，如选项未勾选则默认为按天正标配要求生产！

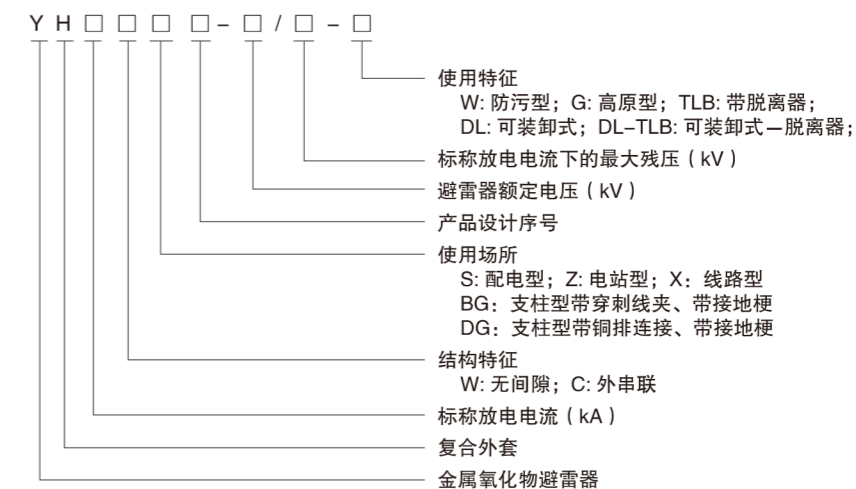


0.28 ~ 51kV 复合外套金属氧化物避雷器

1 产品概述

- 1.1 YHW 型复合外套金属氧化物避雷器（以下简称避雷器）是一种性能优异的新型过电压保护元件。适用于变压器、输电线路、配电屏、开关柜、电力计量箱、真空开关、并联补偿电容器、电机等过电压保护。
- 1.2 执行标准：
 GB/T 11032《交流无间隙金属氧化物避雷器》
 GB/T 32520《交流 1kV 以上架空输电和配电线路用带外串联间隙金属氧化物避雷器》

2 产品命名规则



3 产品参数

避雷器使用场所	避雷器型号	避雷器额定电压有效值 (kV)	系统额定电压有效值 (kV)	持续运行电压有效值 (kV)	直流 1mA 参考电压不小于 (kV)	最大残压 (kV)			0.75 直流参考电压下最大泄漏电流 μA
						陡波冲击电流下 (峰值)	雷电冲击电流下 (峰值)	操作冲击电流下 (峰值)	
低压	YH1.5W-0.28/1.3	0.28	0.22	0.24	0.60	/	1.30	/	50
	YH1.5W-0.5/2.6	0.5	0.38	0.42	1.20		2.60		
配电	YH5WS-17/50 YH5WS-17/50DL YH5WS-17/50TLB YH5WS-17/50DL-TLB YH5WD(B)G-17/50	17	10	13.6	25.0	57.5	50.0	42.5	50
电站	YH5WZ-17/45	17	10	13.6	24	51.8	45	38.3	50
	YH5WZ-51/134	51	35	40.8	73	154	134	114	
线路	YH5CX-13/40	13	10	10.4	20	46	40	/	50

0.28 ~ 51kV 复合外套金属氧化物避雷器

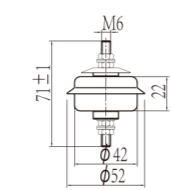
4 使用环境条件

- 4.1 环境温度：不高于 +40℃，不低于 -40℃；
- 4.2 海拔高度：不超过 2000m；
- 4.3 污秽等级：III 级，IV 级；
- 4.3 电源频率：不小于 48Hz，不超过 60Hz；
- 4.4 地震烈度：不超过 7 度；
- 4.5 最大风速不超过 35m/s；
- 4.6 高原及污秽地区订货时要注明。

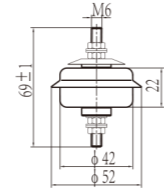
5 产品技术特点

- 5.1 复合外套金属氧化物避雷器是目前最先进的过电压保护器，具有优异的非线性伏安特性，响应特性好，无续流，通流量大，残压低、抑制过电压能力强，保护可靠，结构简单，维护方便，寿命长等特点。
- 5.2 复合外套金属氧化物避雷器在系统正常工作电压下，避雷器呈现高电阻状态，仅有微安级电流通过，在过电压大电流作用下，它便呈现低电阻，从而限制了避雷器两端的残压。
- 5.3 复合外套金属氧化物避雷器，具有优异的耐气候、耐污秽及耐电弧等性能，其表面具有憎水性，广泛用于各类电力场所。
- 5.4 通过引流环与导线之间形成的串联间隙和限流元件（避雷器本体）的协同作用，能在瞬间有效地截断工频续流，避免绝缘导线因雷击而产生断线事故。

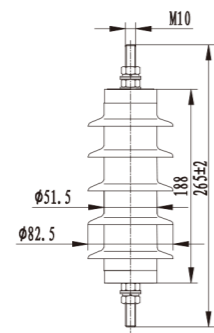
6 外形及安装尺寸



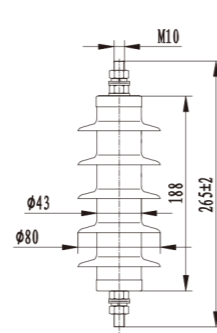
YH1.5W-0.5/2.6



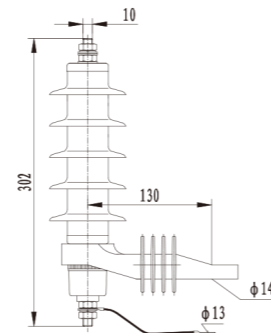
YH1.5W-0.28/1.3



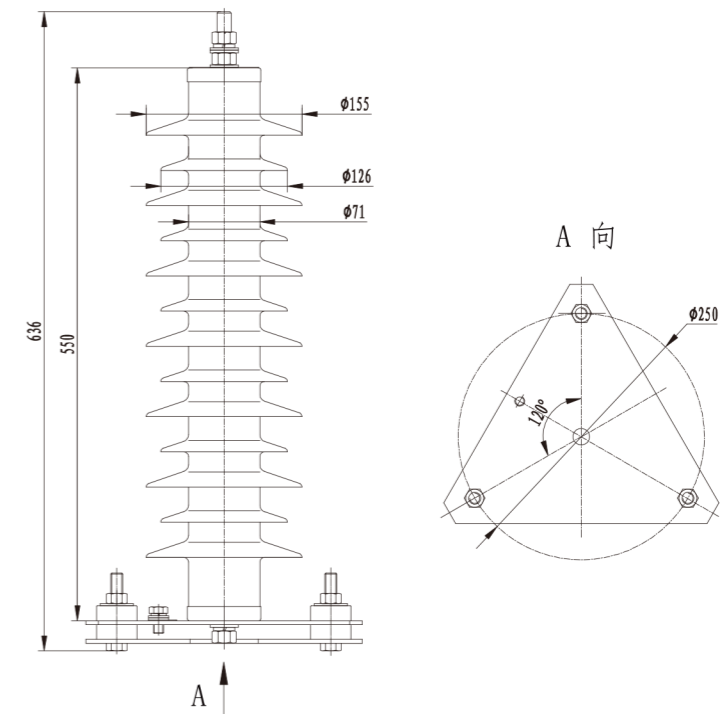
YH5WZ-17/45



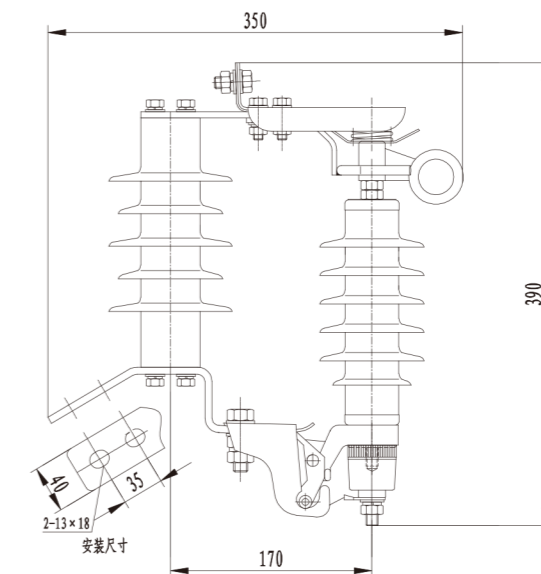
YH5WS-17/50



YH5WS-17/50TLB

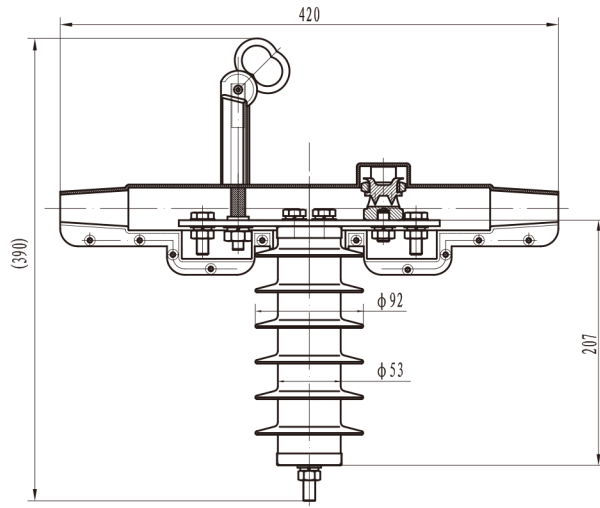


YH5WZ-51/134

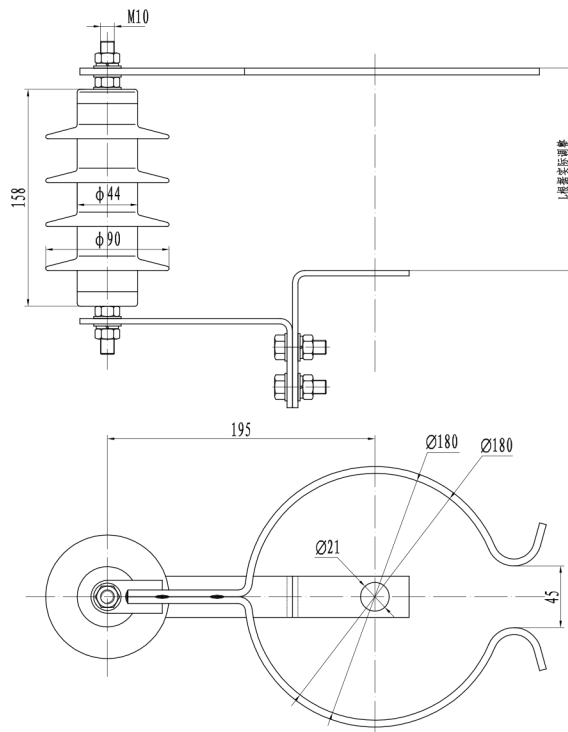
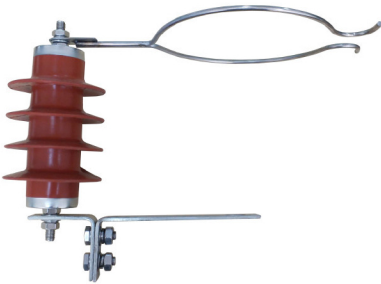


YH5WS-17/50DL-TLB

0.28 ~ 51kV 复合外套金属氧化物避雷器



YH5WD(B)G-17/50



YH5CX-13/40

7 订货须知

- 7.1 产品型号、名称、规格、数量；
- 7.2 使用场所的海拔及防污等级；
- 7.3 附件名称和数量。