

ZW7-40.5/T 型户外高压交流真空断路器

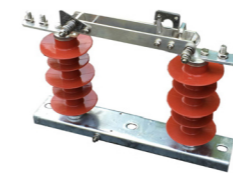
8 订货技术确认表

ZW7-40.5 户外真空断路器订货技术确认表

请根据下表项目确定您的要求:

电流等级	额定电流 (A) : <input type="checkbox"/> 1250 <input type="checkbox"/> 1600 <input type="checkbox"/> 2000 <input type="checkbox"/> 其它: _____	
	额定短路开断电流 (kA) : <input type="checkbox"/> 20 <input type="checkbox"/> 25 <input type="checkbox"/> 31.5	
数量 (台)		
壳体要求	<input type="checkbox"/> 碳钢喷塑 (标配) <input type="checkbox"/> 不锈钢抛光 <input type="checkbox"/> 其它: _____	
外形结构	<input type="checkbox"/> 小型化中置式 <input type="checkbox"/> 常规中置式 <input type="checkbox"/> 侧装式	
操作机构位置及操作电压	分合闸: <input type="checkbox"/> AC/DC220V (标配) <input type="checkbox"/> 其它: _____	
	储能: <input type="checkbox"/> AC/DC220V (标配) <input type="checkbox"/> 其它: _____	
电流互感器配置及要求	<input type="checkbox"/> 无 <input type="checkbox"/> 两相 (<input type="checkbox"/> 内置 <input type="checkbox"/> 外置) <input type="checkbox"/> 三相 (<input type="checkbox"/> 内置 <input type="checkbox"/> 外置) 注: 小型化中置式, 互感器只可外置安装	
	<input type="checkbox"/> 标配: 变比 200-400-600/5, 精度 0.2s/0.5/10P10/10P10 <input type="checkbox"/> 其它: _____	
海拔高度	<input type="checkbox"/> ≤ 1500m (标配) <input type="checkbox"/> 其它: _____	
防污等级	<input type="checkbox"/> III级 (标配) <input type="checkbox"/> IV级	
控制器要求 (标配不带控制器)	罩式: <input type="checkbox"/> 普通型 <input type="checkbox"/> 智能型 (带 GPRS) 箱式: <input type="checkbox"/> 普通型 <input type="checkbox"/> 智能型 (带 GPRS) 其它: _____	
安装支架	<input type="checkbox"/> 无 (标配)	
	<input type="checkbox"/> 带支架 (包含地脚螺栓) 支架高度: _____ 注: 支架表面热镀锌处理, 标配高度 1400mm。	
其它特殊要求	订货单位 (盖章)	
	签 名: _____ 确认日期: _____ 联系电话: _____	

注: 如选项未勾选则默认为按天正标配要求生产。

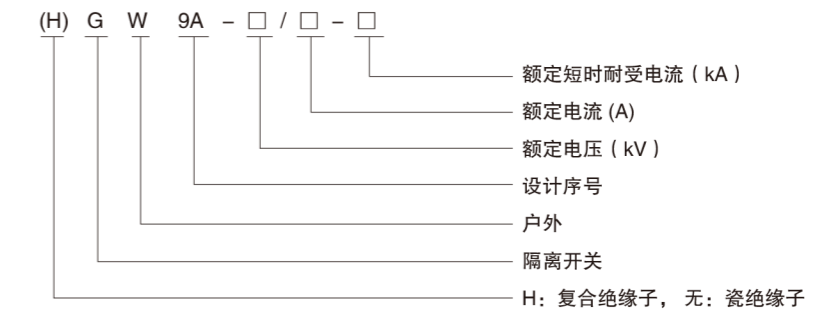


(H)GW9A-12 户外高压交流隔离开关

1 产品概述

- 1.1 产品用途:
 (H) GW9A-12 户外高压单极隔离开关 (以下简称隔离开关) 是三相交流 50Hz, 额定电压 12kV 户外高压配电设备, 适用于 10kV 供电系统中, 供高压线路在有电压无负载情况下进行切断和闭合, 以及对被检修的高压母线、断路器、隔离开关等带电的高压线路进行电气隔离之用。也可用于分、合很小的电容电流和电感电流。
- 1.2 执行标准:
 GB/T 1985 《高压交流隔离开关和接地开关》
 GB/T 11022 《高压开关设备和控制设备标准的共用技术要求》

2 产品命名规则



3 产品参数

序号	参数名称	单位	数值
1	额定电压	kV	12
2	1min 工频耐受电压		相间、相对地 42 断口 49
	雷电冲击耐受电压 (峰值)		相间、相对地 75 断口 85
3	额定频率	Hz	50
4	额定电流	A	630、1250
5	额定短时耐受电流	kA	20、25
6	额定峰值耐受电流		50、63
7	额定短时持续时间	s	4
8	机械寿命	次	3000

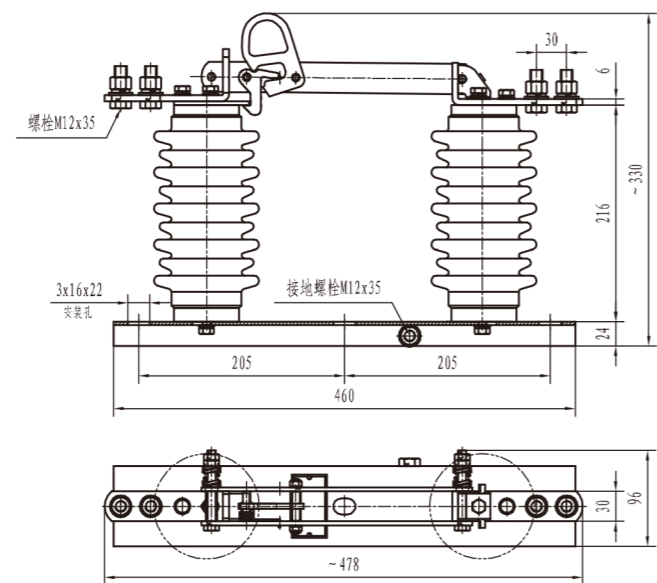
4 使用环境条件

- 4.1 周围空气温度: 最高温度 +45℃, 最低温度 -40℃, 最大日温差 25K。
- 4.2 相对湿度: 日平均值不大于 95%, 月平均值不大于 90%。
- 4.3 海拔高度: 不超过 3000 米。
- 4.5 风速: 不超过 35m/s。
- 4.5 污秽等级: IV 级。
- 4.6 覆冰厚度: 10 mm。
- 4.7 地震烈度: 不超过 8 度。
- 4.8 安装场所应无频繁的剧烈振动。
- 4.9 周围空气没有明显地受到尘埃、烟、腐蚀性气体或盐雾等污染。
- 超出正常使用条件的要求, 需与制造厂协商。

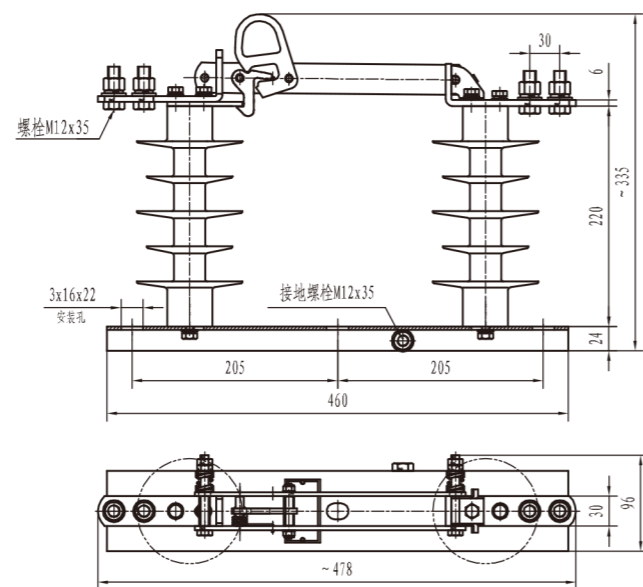
(H)GW9A-12 户外高压交流隔离开关

5 外形及安装尺寸 (仅供参考, 以订货确认为准)

5.1 630A 户外高压交流隔离开关



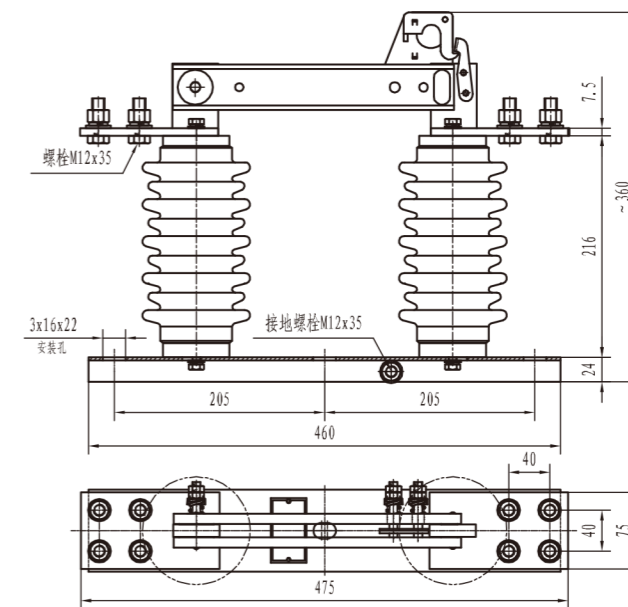
GW9A-12/630



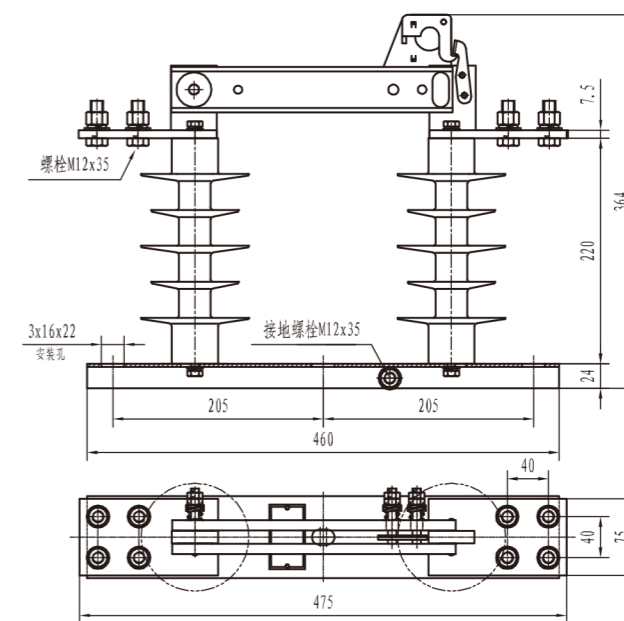
HGW9A-12/630

(H)GW9A-12 户外高压交流隔离开关

5.2 1250A 户外高压交流隔离开关



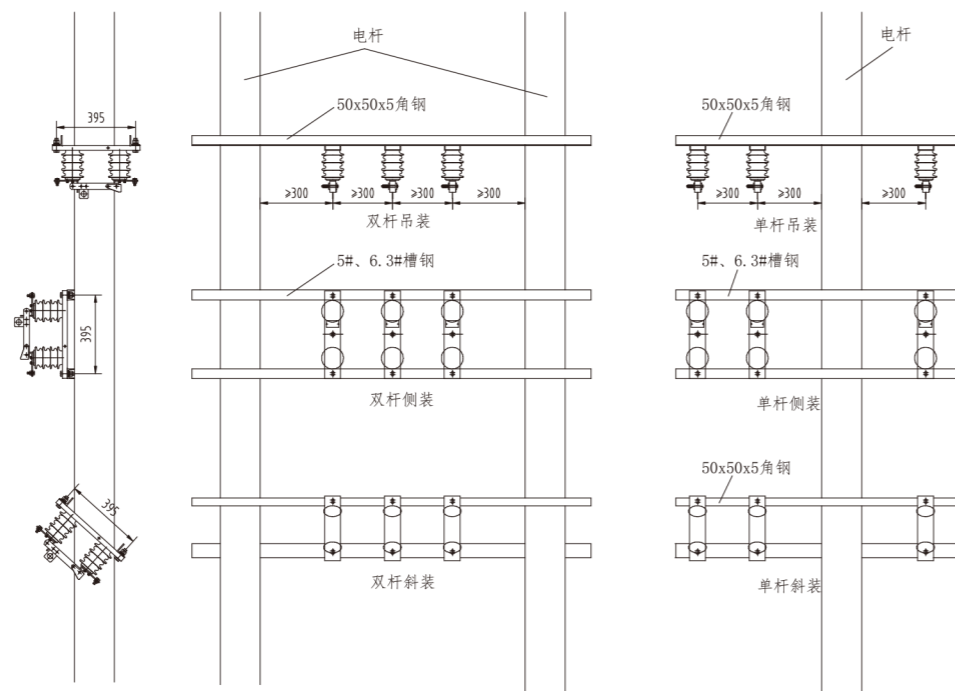
GW9A-12/1250



HGW9A-12/1250

(H)GW9A-12 户外高压交流隔离开关

5.3 安装示意 (仅供参考)



(H)GW9A-12 户外高压交流隔离开关

6 订货技术确认表

(H) GW9-12 型户外高压交流隔离开关订货技术确认表

请根据下表项目确定您的要求:

产品型号	<input type="checkbox"/> GW9A-12 _____ (红棕色陶瓷绝缘子) <input type="checkbox"/> HGW9A-12 _____ (红色硅橡胶绝缘子) <input type="checkbox"/> FGW9A-12 _____ (灰色环氧树脂绝缘子)
订货数量 (3只=1组)	_____ 组
额定电流 (A)	<input type="checkbox"/> 400 <input type="checkbox"/> 630 <input type="checkbox"/> 1000 <input type="checkbox"/> 1250
触头结构	<input type="checkbox"/> 老型 (L型触头) <input type="checkbox"/> 新型 (T型触头) 注: 额定电流 ≤ 630A 采用老型结构, > 630A 采用新型结构
断口及对地距离	<input type="checkbox"/> 断口 ≥ 200mm、对地 ≥ 200mm (标配) 其它: 断口 ≥ _____、对地 ≥ _____
防污等级	<input type="checkbox"/> III级 (标配)、 <input type="checkbox"/> IV级 其它: _____
导电件材质	<input type="checkbox"/> T3 铜 (标配) <input type="checkbox"/> T2 铜 其它: _____
底座	<input type="checkbox"/> 2.5mm 热镀锌 (标配) <input type="checkbox"/> 3mm 不锈钢 S304 其它: _____
接线端子	<input type="checkbox"/> 双孔 <input type="checkbox"/> 四孔 注: 额定电流 1250A 为四孔, < 1250A 为双孔
弹簧 / 销材质	<input type="checkbox"/> 普通碳钢 (标配) <input type="checkbox"/> 不锈钢 S304
标准件	<input type="checkbox"/> 达克罗 (标配) <input type="checkbox"/> 热镀锌 <input type="checkbox"/> 不锈钢 S304
动静触头镀层	<input type="checkbox"/> 普通镀锡 (标配) <input type="checkbox"/> 普通镀银 0.3 μm 其它: _____
可选附件 (不提供标配)	<input type="checkbox"/> 绝缘护套 (数量 < 3 只, 颜色: <input type="checkbox"/> 红、 <input type="checkbox"/> 黄、 <input type="checkbox"/> 绿) <input type="checkbox"/> 安装背板 <input type="checkbox"/> 安装支架 (用户提供图纸定制)
其它 特殊要求	<div style="text-align: right;"> 订货单位 (盖章) 签 名: _____ 确认日期: _____ 联系电话: _____ </div>

说明: 若选项未勾选, 则默认为按 (标配) 要求生产!