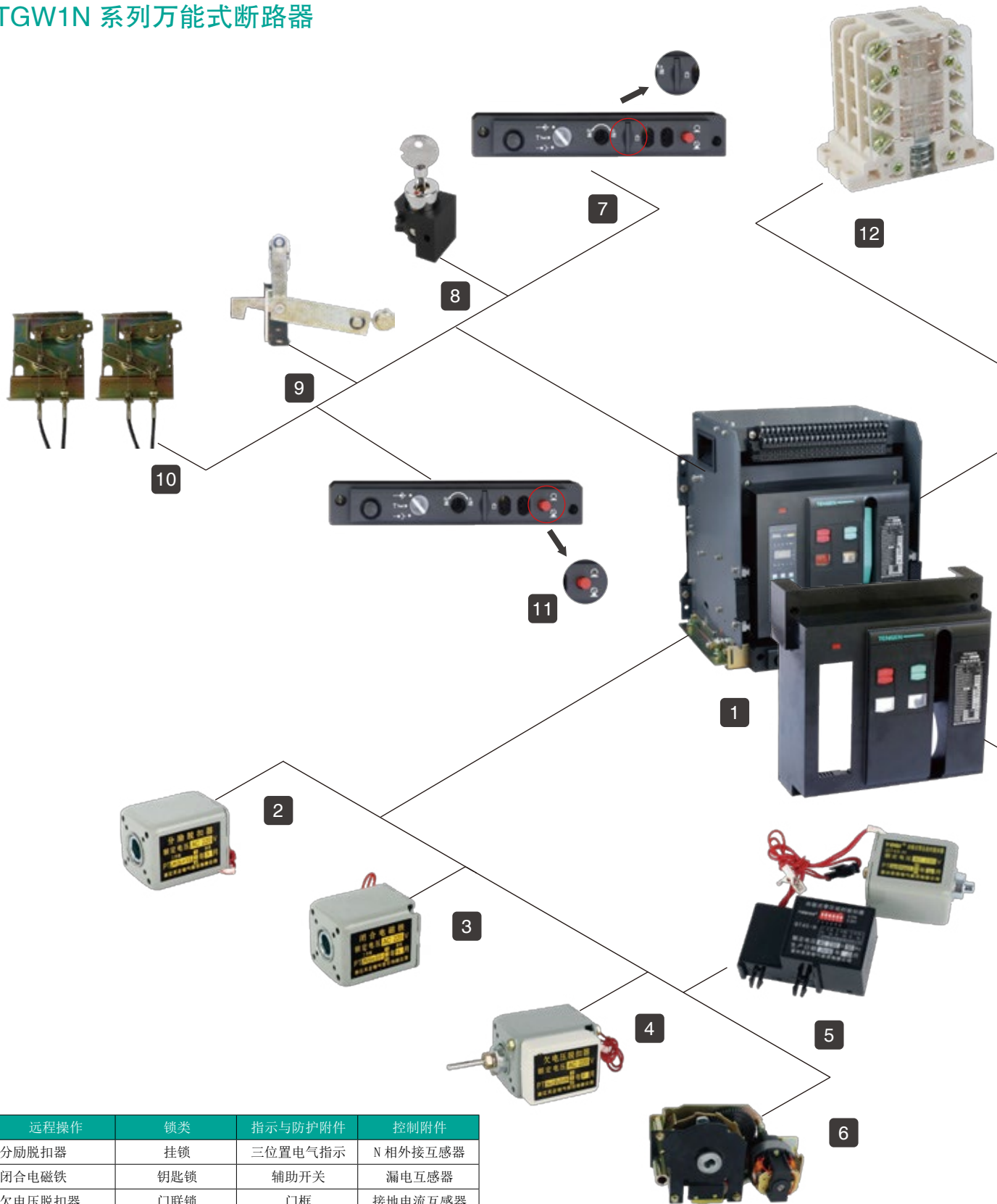


TGW1N 系列万能式断路器



远程操作	锁类	指示与防护附件	控制附件
分励脱扣器	挂锁	三位置电气指示	N 相外接互感器
闭合电磁铁	钥匙锁	辅助开关	漏电互感器
欠电压脱扣器	门连锁	门框	接地电流互感器
欠电压延时脱扣器	三位置锁	相间隔板	电源模块
电动机操作机构	机械连锁		继电器模块



13



14

- 1 万能式断路器
- 2 分励脱扣器
- 3 闭合电磁铁
- 4 欠电压脱扣器
- 5 欠电压延时脱扣器
- 6 电动机操作机构
- 7 挂锁
- 8 钥匙锁
- 9 门联锁
- 10 缆绳联锁
- 11 三位置锁
- 12 辅助开关
- 13 门框
- 14 相间隔板
- 15 接地电流互感器
- 16 漏电互感器
- 17 N相外接互感器
- 18 电源模块
- 19 继电器模块

15



16



17



18



19





TGW1N 系列万能式断路器

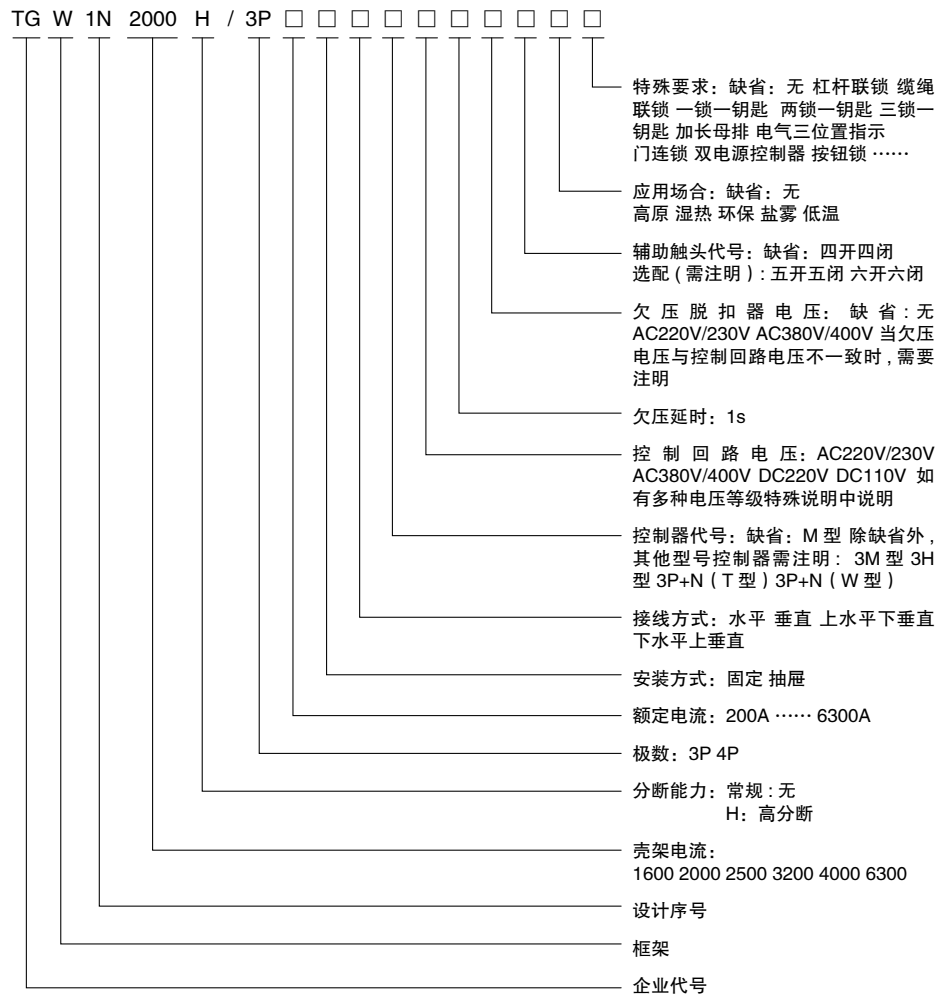
1 产品概述

TGW1N 系列万能式断路器（以下简称断路器），适用于交流 50/60Hz，额定电压 AC380V~AC690V，额定电流 200A~6300A 的配电网中，用来分配电能和保护线路及电源设备免受过载、短路、欠电压、单相接地或剩余电流等故障的危害。该断路器具有可通信及智能化保护功能，能提高供电可靠性，避免不必要的停电。其优异的分断性能，及高质量的产品品质可全面替代市面上的 DW45 产品。

国际标准及认证：3C CE CB

符合标准：GB/T14048.2 IEC/EN60947-2

2 产品命名规则



TGW1N 系列万能式断路器

3 产品参数

基本参数							
壳架等级电流		1000	1600	2000			
额定工作电压 U_e (V)	AC380/400/415V/660/690V						
额定绝缘电压 U_i (V)	1000						
额定冲击耐受电压 U_{imp} (kV)	12						
使用频率 (Hz)	50/60						
使用类别	B 类						
极数	3P/4P						
N 极最大持续电流 (A)	100% I_n						
全分断无附加延时时间 (ms)	≤ 30						
闭合时间 (ms)	≤ 70						
飞弧距离 (mm)	0						
额定电流 I_n (A)		200/400/630 800/1000	200/400/630 800/1000 1250/1600	200/250/400/500 630/800/1000/1250 1600/1900/2000			
分断能力							
分断等级		常规	H	常规	H	常规	H
额定极限短路分断能力 I_{cu} (kA)	AC415V	50	66	50	66	80	90
	AC690V	36	42	36	42	50	65
额定运行短路分断能力 I_{cs} (kA)	AC415V	50	55	50	55	80	90
	AC690V	36	42	36	42	50	65
额定短时耐受电流 I_{cw} (kA)/1s	AC415V	42	55	42	55	55	65
	AC690V	36	36	36	36	50	55
额定短时耐受电流 I_{cw} (kA)/0.5s	AC415V	/	/	/	/	/	75
	AC690V	/	/	/	/	/	65
额定短路接通能力 I_{cm} (kA)	AC415V	110	121	110	121	176	198
	AC690V	55	66	55	66	110	143
产品寿命							
电气寿命 (次数)	AC400V	8000		8000		8000	
	AC690V	3000		3000		3000	
机械寿命 (次数)	免维护	15000		15000		15000	
	有维护	30000		30000		30000	
标准配置		固定式	抽屉式	固定式	抽屉式	固定式	抽屉式
断路器本体		■	■	■	■	■	■
抽屉座		-	■	-	■	-	■
智能控制器		■	■	■	■	■	■
上下水平接线		■	■	■	■	■	■
分合闸指示触点		■	■	■	■	■	■
故障脱扣指示触点		■	■	■	■	■	■
辅助触头 4NO+4NC		■	■	■	■	■	■
电动操作机构		■	■	■	■	■	■
闭合电磁铁		■	■	■	■	■	■
分励脱扣器		■	■	■	■	■	■
相间隔板		■	■	■	■	■	■
可选附件							
瞬间欠压脱扣器		<input type="checkbox"/>	<input type="checkbox"/>	<input type="checkbox"/>	<input type="checkbox"/>	<input type="checkbox"/>	<input type="checkbox"/>
延时型欠压脱扣器		<input type="checkbox"/>	<input type="checkbox"/>	<input type="checkbox"/>	<input type="checkbox"/>	<input type="checkbox"/>	<input type="checkbox"/>
分合闸按钮锁		<input type="checkbox"/>	<input type="checkbox"/>	<input type="checkbox"/>	<input type="checkbox"/>	<input type="checkbox"/>	<input type="checkbox"/>
抽屉座位置锁		<input type="checkbox"/>	<input type="checkbox"/>	<input type="checkbox"/>	<input type="checkbox"/>	<input type="checkbox"/>	<input type="checkbox"/>
抽屉座分离位置挂锁		<input type="checkbox"/>	<input type="checkbox"/>	<input type="checkbox"/>	<input type="checkbox"/>	<input type="checkbox"/>	<input type="checkbox"/>
钥匙锁		<input type="checkbox"/>	<input type="checkbox"/>	<input type="checkbox"/>	<input type="checkbox"/>	<input type="checkbox"/>	<input type="checkbox"/>
门连锁		<input type="checkbox"/>	<input type="checkbox"/>	<input type="checkbox"/>	<input type="checkbox"/>	<input type="checkbox"/>	<input type="checkbox"/>
辅助触头 6NO+6NC		<input type="checkbox"/>	<input type="checkbox"/>	<input type="checkbox"/>	<input type="checkbox"/>	<input type="checkbox"/>	<input type="checkbox"/>
抽屉座三位置电气指示		<input type="checkbox"/>	<input type="checkbox"/>	<input type="checkbox"/>	<input type="checkbox"/>	<input type="checkbox"/>	<input type="checkbox"/>
钢缆连锁		<input type="checkbox"/>	<input type="checkbox"/>	<input type="checkbox"/>	<input type="checkbox"/>	<input type="checkbox"/>	<input type="checkbox"/>
连杆连锁		<input type="checkbox"/>	<input type="checkbox"/>	<input type="checkbox"/>	<input type="checkbox"/>	<input type="checkbox"/>	<input type="checkbox"/>
双电源控制器		<input type="checkbox"/>	<input type="checkbox"/>	<input type="checkbox"/>	<input type="checkbox"/>	<input type="checkbox"/>	<input type="checkbox"/>
外置中性线互感器		<input type="checkbox"/>	<input type="checkbox"/>	<input type="checkbox"/>	<input type="checkbox"/>	<input type="checkbox"/>	<input type="checkbox"/>
零序互感器		<input type="checkbox"/>	<input type="checkbox"/>	<input type="checkbox"/>	<input type="checkbox"/>	<input type="checkbox"/>	<input type="checkbox"/>
地电流互感器及其附件		<input type="checkbox"/>	<input type="checkbox"/>	<input type="checkbox"/>	<input type="checkbox"/>	<input type="checkbox"/>	<input type="checkbox"/>

■标配 □选配

TGW1N 系列万能式断路器

基本参数									
壳架等级电流		2500	3200	4000	6300				
额定工作电压 U _e (V)	AC380/400/415V/660/690V								
额定绝缘电压 U _i (V)	1000								
额定冲击耐受电压 U _{imp} (kV)	12								
使用频率 (Hz)	50/60								
使用类别	B 类								
极数	3P/4P								
N 极最大持续电流 (A)		100%I _n			100%I _n		50%I _n		
全分断无附加延时时间 (ms)	≤ 30								
闭合时间 (ms)	≤ 70								
飞弧距离 (mm)	0								
额定电流 I _n (A)		630/800 1000/1250 1600/2000 2500	2000/2500 2900/3150 3200	2500/2900/ 3200/3600/ 3900/4000	4000/4900 5000/5900 6300				
分断能力									
分断等级		常规	H	常规	H	常规	H	常规	
额定极限短路分断能力 I _{cu} (kA)	AC415V	100	100	100	100	100	100	120	
	AC690V	65	70	65	70	65	85	85	
额定运行短路分断能力 I _{cs} (kA)	AC415V	80	100	80	100	85	100	100	
	AC690V	65	70	65	70	65	85	85	
额定短时耐受电流 I _{cw} (kA)/1s	AC415V	80	85	80	85	85	90	100	
	AC690V	65	70	65	70	65	85	85	
额定短时耐受电流 I _{cw} (kA)/0.5s	AC415V	/	100	/	100	/	/	/	
	AC690V	/	75	/	75	/	/	/	
额定短路接通能力 I _{cm} (kA)	AC415V	220	220	220	220	220	220	264	
	AC690V	143	143	143	143	143	143	165	
产品寿命									
电气寿命 (次数)	AC400V	6000	6000	6000	6000	6000	1500		
	AC690V	2000	2000	2000	2000	2000	1000		
机械寿命 (次数)	免维护	10000	10000	10000	10000	10000	5000		
	有维护	20000	20000	20000	20000	20000	10000		
标准配置									
断路器本体	固定式	■	■	■	■	■	■	■	■
抽屉座	固定式	-	■	-	■	-	■	-	■
智能控制器	固定式	■	■	■	■	■	■	■	■
上下水平接线	固定式	■	■	■	■	■	■	■	■
分合闸指示触点	固定式	■	■	■	■	■	■	■	■
故障脱扣指示触点	固定式	■	■	■	■	■	■	■	■
辅助触头 4NO+4NC	固定式	■	■	■	■	■	■	■	■
电动操作机构	固定式	■	■	■	■	■	■	■	■
闭合电磁铁	固定式	■	■	■	■	■	■	■	■
分励脱扣器	固定式	■	■	■	■	■	■	■	■
相间隔板	固定式	■	■	■	■	■	■	■	■
可选附件									
瞬间欠压脱扣器	固定式	□	□	□	□	□	□	□	□
延时型欠压脱扣器	固定式	□	□	□	□	□	□	□	□
分合闸按钮锁	固定式	□	□	□	□	□	□	□	□
抽屉座位置锁	固定式	□	□	□	□	□	□	□	□
抽屉座分离位置挂锁	固定式	□	□	□	□	□	□	□	□
钥匙锁	固定式	□	□	□	□	□	□	□	□
门联锁	固定式	□	□	□	□	□	□	□	□
辅助触头 6NO+6NC	固定式	□	□	□	□	□	□	□	□
抽屉座三位置电气指示	固定式	□	□	□	□	□	□	□	□
钢缆联锁	固定式	□	□	□	□	□	□	□	□
连杆联锁	固定式	□	□	□	□	□	□	□	□
双电源控制器	固定式	□	□	□	□	□	□	□	□
外置中性线互感器	固定式	□	□	□	□	□	□	□	□
零序互感器	固定式	□	□	□	□	□	□	□	□
地电流互感器及其附件	固定式	□	□	□	□	□	□	□	□

■ 标配 □ 选配

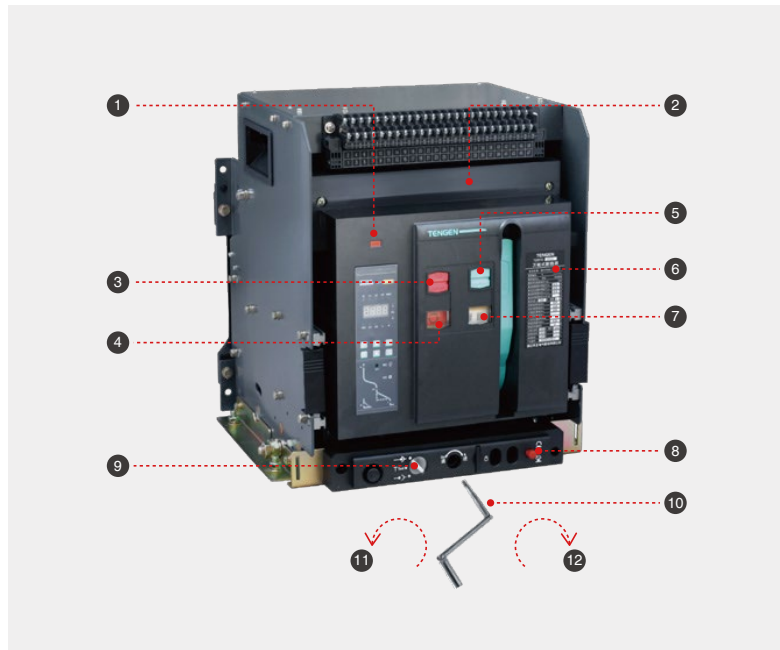
TGW1N 系列万能式断路器

4 正常工作条件及安装条件

- 4.1 环境温度
- 4.2 安装类别
断路器主电路及电压脱扣器线圈、电源变压器初级线圈为Ⅳ级，辅助电路，控制电路为Ⅲ级断路器垂直斜度不超过 5°
- 4.3 污染等级 3 级
- 4.4 海拔高度 ≤ 2000m 超过 2000m，请按降容要求来使用
- 4.5 大气条件
在环境温度 +40℃时相对湿度不超过 50%，在较低温度下可以允许有较高的相对湿度月平均最低温度 +25°，相对湿度达到 90%，考虑到因温度变化发生在产品表面上的凝霜
- 4.6 防护等级 正面 IP20 其余面 IP00
- 4.7 电磁干扰 适用于电磁环境 A

5 产品结构

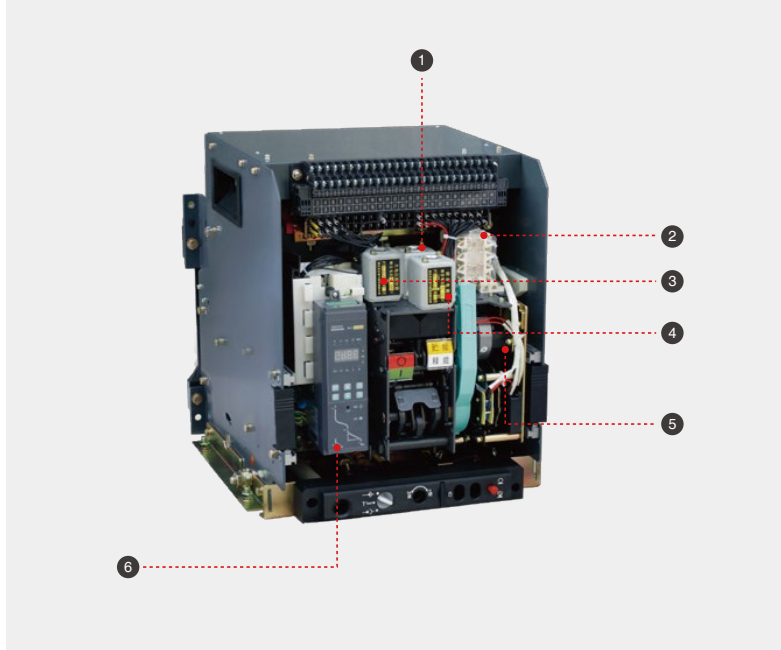
5.1 外部结构



- | | |
|--------------|----------------|
| 1 故障跳闸指示复位按钮 | 7 贮能 / 释能指示 |
| 2 外壳 | 8 抽屉三位置按钮 |
| 3 分闸按钮 | 9 连接、试验及分离位置指示 |
| 4 分闸、合闸指示 | 10 摇手柄 |
| 5 合闸按钮 | 11 旋出 |
| 6 铭牌 | 12 旋进 |

TGW1N 系列万能式断路器

5.2 内部结构



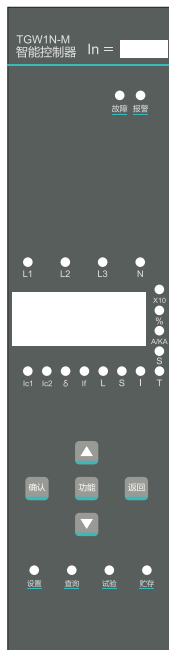
- 1 分励脱扣器
- 2 辅助触头
- 3 欠电压脱扣器
- 4 闭合电磁铁
- 5 电动储能机构
- 6 智能控制器

TGW1N 系列万能式断路器

6 智能控制器面板

6.1 TGW1N-1000/1600 控制器

6.1.1 TGW1N-M 型



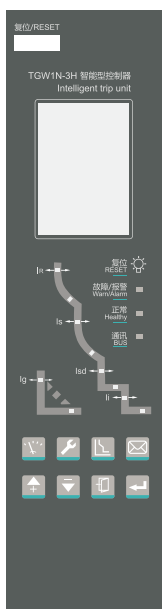
按键说明:

- “确认”键：进入当前项目指向的下一级菜单或进行当前参数的选定，或存储参数。
- “功能”键：可以进入测量和保护整定功能。
- “返回”键：用于返回上一级菜单或取消当前参数的选定，或返回主界面。
- “向上”键：用于向上移动光标或向上调整参数。
- “向下”键：用于向下移动光标或向下调整参数。

指示灯说明:

- “故障”：故障跳闸
- “报警”：故障报警
- “L1 L2 L3 N”：电流指示灯，分别代表：A B C N相
- “X10”：开关动作次数指示灯
- “A/KA”：电流单位指示灯
- “设置，查询，试验，存贮”：控制器操作指示灯
- “IC1”：负载监控 1 指示灯
- “δ”：电流不平衡指示灯
- “L”：长延时指示灯
- “I”：瞬时指示灯
- “%”：触头磨损指示灯
- “S”：时间单位指示灯
- “IC2”：负载监控 2 指示灯
- “If”：接地指示灯
- “T”：自诊断指示灯

6.1.2 TGW1N-3M/3H 型



按键说明:

- “测量”键：用于切换到“测量”界面（在密码输入界面下为“向左”键）。
- “设定”键：用于切换到“系统参数设定”界面（在密码输入界面下为“向右”键）。
- “保护”键：用于切换到“保护参数整定”界面。
- “信息”键：用于切换到“信息记录”界面。
- “向上”键：用于向上移动光标或向上调整参数。
- “向下”键：用于向下移动光标或向下调整参数。
- “返回”键：用于返回上一级菜单或取消当前参数的选定，或返回主界面。
- “确定”键：进入当前项目指向的下一级菜单或进行当前参数的选定，或存储参数。

- “Ir”灯为过载长延时故障指示灯，进行参数整定及故障脱扣后亮。
- “Isd”灯为短路短延时故障指示灯，进行参数整定及故障脱扣后亮。
- “Ii”灯为短路瞬时故障指示灯，进行参数整定及故障脱扣后亮。
- “Ig”灯为接地故障指示灯，进行参数整定及故障脱扣后亮。
- “故障/报警”：故障或报警指示灯
- “正常”：控制器正常运行指示灯
- “通讯”：通信指示灯

TGW1N 系列万能式断路器

6.2 TGW1N-2000~6300 控制器

6.2.1 TGW1N-M 型



按键说明:

- “设置”键，可以进入测量和保护整定功能。
- “向上”键，用于向上移动光标或向上调整参数。
- “返回”键，用于返回上一级菜单或取消当前参数的选定，或返回主界面。
- “查询”键，可以进入设置和信息。
- “向下”键，用于向下移动光标或向下调整参数。
- “确定”键，进入当前项目指向的下一级菜单或进行当前参数的选定，或存储参数。
- “TEST”键，瞬时脱扣试验。
- “复位”键，退出故障显示状态。

指示灯说明:

- “In”：指示控制器的额定电流
- “G”：接地或漏电流指示灯
- “L1 L2 L3”：电流指示灯，分别代表：A B C 相
- “A/KA”：电流单位指示灯
- “TEST”：功能试验指示灯
- “IC1”：负载监控 1 保护指示灯
- “δ”：电流不平衡指示灯
- “Ir”：长延时保护指示灯
- “状态”：控制器运行状态指示灯；绿色：代表正常运行；蓝色：代表保护报警；红色：代表保护动作，控制器跳闸。
- “Ii”：瞬时指示灯
- “MAX”：ABC 三相最大电流指示灯
- “S”：时间单位指示灯
- “IC2”：负载监控 2 保护指示灯
- “N”：N 相指示灯
- “Isd”：短延时保护指示灯
- “Ig”：接地保护指示灯

6.2.2 TGW1N-3M/3H 型



按键说明:

- “设置”键，可以进入测量和保护整定功能。
- “向上”键，用于向上移动光标或向上调整参数。
- “返回”键，用于返回上一级菜单或取消当前参数的选定，或返回主界面。
- “查询”键，可以进入设置和信息。
- “向下”键，用于向下移动光标或向下调整参数。
- “确定”键，进入当前项目指向的下一级菜单或进行当前参数的选定，或存储参数。
- “TEST”键，瞬时脱扣试验。
- “复位”键，退出故障显示状态。

指示灯说明:

- “Ir”灯为过载长延时故障指示灯，进行参数整定及故障脱扣后亮。
- “Isd”灯为短路短延时故障指示灯，进行参数整定及故障脱扣后亮。
- “Ii”灯为短路瞬时故障指示灯，进行参数整定及故障脱扣后亮。
- “Ig”灯为接地故障指示灯，进行参数整定及故障脱扣后亮。
- “AP”灯——高级保护故障指示（如：断相、过电压、电压不平衡、欠频、过频、相序、逆功率等故障跳闸，若只报警不脱扣则“报警”灯亮。）
- “运行”灯闪烁表示控制器工作正常。
- “报警”灯闪烁表示故障跳闸，恒亮表示报警。
- “通信”灯闪烁表示通信正在进行。

TGW1N 系列万能式断路器

6.3 智能控制器的区别

功能配置	智能控制型号规格			备注
	M	3M	3H	
电流显示功能	√	√	√	①
过载长延时保护（反时限）	√	√	√	
短路短延时（定时限 + 反时限）	√	√	√	
短路瞬时保护	√	√	√	
单相接地保护	√	√	√	
电流不平衡保护	√	√	√	
参数整定功能	√	√	√	
模拟试验功能	√	√	√	
查询功能	√	√	√	
自诊断功能	○	√	√	
编程接口功能	△	△	△	
通讯组网功能	△	△	√	
触头当量记录	△	√	√	
操作次数记录	△	√	√	
时钟记录	△	√	√	
报警记录	△	√	√	
变位记录	△	√	√	
电流历史峰值记录	△	√	√	
MCR 及 HSISC 功能	○	○	○	
漏电保护（反时限、定时限）	○	○	○	
中性相（N 相）保护	○	○	√	
负载监控功能（方式一或方式二）	○	√	√	
电压测量显示功能	△	○	√	
频率测量显示功能	△	○	√	
电压不平衡测量显示	△	○	√	
功率测量显示功能	△	○	√	
电能测量显示功能	△	○	√	
故障时钟功能	△	√	√	
历史数据记录功能	√	○	√	
相序检测	△	○	√	
谐波测量功能	△	○	√	
谐波影响系数功能	○	○	√	
过压、欠压保护	△	○	√	
电压不平衡保护	△	○	√	
过频、欠频保护	△	○	√	
相序保护	△	○	√	
逆功率保护	△	○	√	
需用值保护	△	○	○	
位置锁功能	△	△	△	
热记忆功能	√	√	√	
继电器输出功能	○	○	√	

1、说明：√表示默认配置功能；○表示可选配的功能；△表示无法支持的功能

2、备注：① TGW1N 常规为 M 控制器

TGW1N 系列万能式断路器

7 智能控制器的保护特性

7.1 智能控制器的保护特性

智能控制器的保护特性有反时限和定时限，当故障电流超过反时限设定值时，控制器按定时限时间延时保护。

7.1.1 过载长延时保护特性

过载长延时保护	$< 1.05I_R$; $> 2h$ 不动作; $> 1.3I_R$; $< 1h$ 动作							
I_R 电流整定值范围	$(0.4 \sim 1.0) I_{n+OFF}$							
反时限动作特性	$t = (1.5/N)^2 * t_R$							
时间整定范围 t_R	15s	30s	60s	120s	240s	480s	OFF	
动作时间 s	$1.5I_R$	15s	30s	60s	120s	240s	480s	报警
	$6I_R$	0.938s	1.875s	3.75s	7.5s	15s	30s	
	$7.2I_R$	0.651s	1.302s	2.604s	5.208s	10.4s	20.8s	
热记忆时间	30min (ON)/OFF							

注：N 故障电流除以设定电流的倍数 I/I_R
 t 故障动作延时时间
 t_R 长延时动作设定值
 动作时间允许误差 $\pm 10\%$

7.1.2 短路短延时保护特性

短路短延时保护	$< 0.9I_{sd}$; 不动作; $> 1.1I_{sd}$; 动作							
I_{sd} 电流整定值范围	$(0.4 \sim 15) I_{n+OFF}$							
时间整定值范围 t_{sd}	0.1s 0.2s 0.3s 0.4s OFF							
动作时间 s	$I_{sd} < I \leq 8I_R$	反时限	动作特性	$I^2t = (8I_R)^2 t_{sd}$				报警
			整定时间 s (t_{sd})	0.1	0.2	0.3	0.4	
	$I > 8I_{sd}$	定时限	延时 (ms)	60	160	255	340	
			最大断开时间 (ms)	140	240	345	460	

注： I_{sd} 短延时电流设定值
 I 故障电流值
 I_R 长延时设定值
 t_{sd} 短延时反时限设定值
 动作时间允许误差 $\pm 15\%$

7.1.3 短路瞬时保护特性

短路瞬时保护动作阈值	$\leq 0.85I_i$: 不动作; $> 1.15I_i$: 动作;
1600AF, 2000AF: $1.0I_n \sim 50kA+OFF$ (整定步长 1A)	
2500AF, 3200AF, 4000AF: $1.0I_n \sim 75kA+OFF$ (整定步长 2A)	
6300AF: $1.0I_n \sim 100kA+OFF$ (整定步长 2A)	
精度: 小于 100ms (含断路器固有分断时间)	

TGW1N 系列万能式断路器

7.1.4 接地故障保护特性

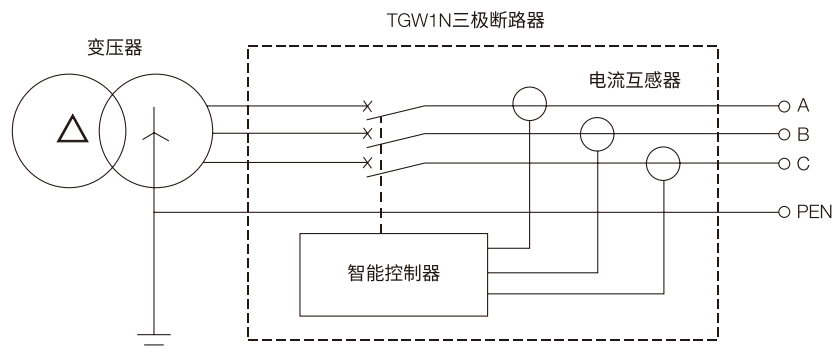
接地故障保护动作阈值	< 0.9I _g : 不动作 > 1.1I _g : 动作						
电流整定值	(0.2 ~ 1.0) I _n +OFF 最小 100A						
时间整定范围 t _g	0.1s 0.2s 0.3s 0.4s OFF						
t _g (s)	动作特性						
	t _g	0.1s	0.2s	0.3s	0.4s	0.4s	OFF
	延时	60	160	255	340	340	报警
最大断开时间 (ms)	140	240	345	460	460		
动作时间允许误差 ±15%							

7.1.5 智能控制器出厂整定值

脱扣曲线 I ² t	长延时		短延时		瞬时	瞬时故障		热记忆
	I _R	t _R	I _{sd}	t _{sd}	I _i	I _g	t _g	
	1.0I _n	60s	8I _n	0.2s	12I _n	0.8I _n	0.4s	OFF

7.2 接地电流保护

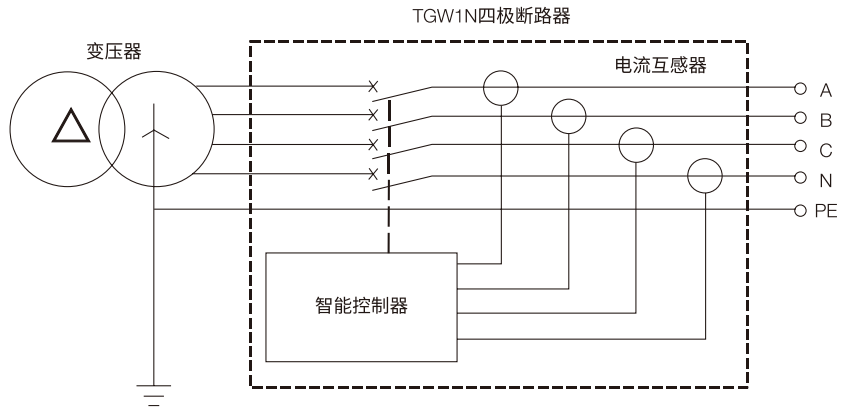
7.2.1 3PT 型 (常规标配)



差值型接地故障保护，信号只取三相电流的矢量和（三相不平衡）

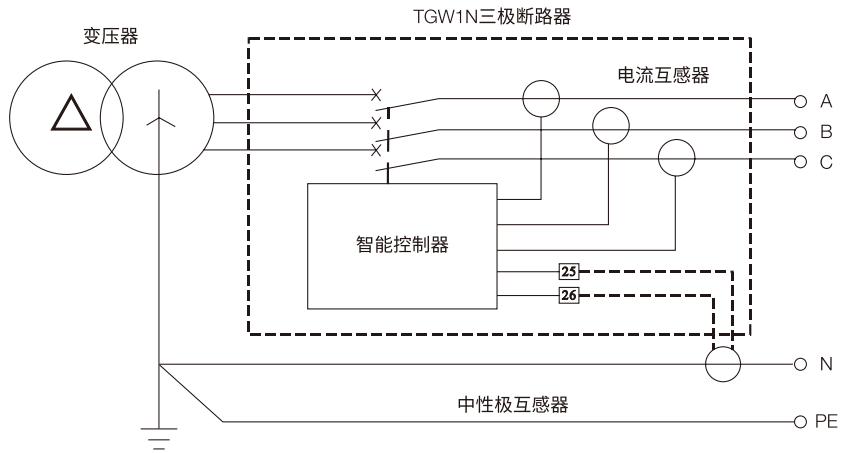
TGW1N 系列万能式断路器

7.2.2 4PT 型



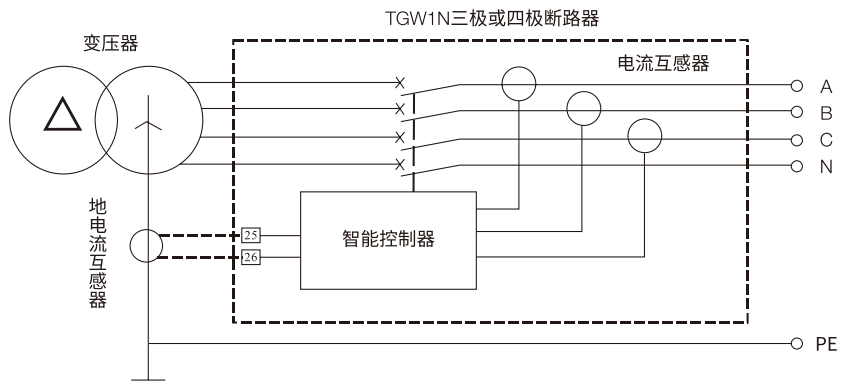
差值型接地故障保护，信号取三相电流及 N 极电流的矢量和

7.2.3 (3P+N)T 型



外接中性极互感器差值型接地故障保护，信号只取三相电流及 N 极电流的矢量和

7.2.4 (3P+N)W 型



外接地电流互感器地电流量型接地故障保护，信号直接取主电源的中性点与地之间

TGW1N 系列万能式断路器

8 控制器测量精度

电流测量	
测量范围	Ia、Ib、Ic 及 IN 小于 15IN (断路器额定电流)
测量精度	0.1In 以下, 测量时不准确的
	0.1In 至 0.4In 之间, 准确度会线性变化从 5% 到 2%
	0.4In 至 1.5In 之间, 准确度为 2%
	1.5In 以上, 准确度会线性变化从 2% 到 15%
电压测量	
测量范围	线电压: (0 ~ 1200)V
测量精度	相电压: (0 ~ 690)V
	误差: $\pm 1\%$
频率	
测量范围	40Hz ~ 70Hz
误差	$\pm 0.1\text{Hz}$
功率	
测量方式	有效值方式
测量内容	3P 型: 总有功功率、总无功功率、总视在功率
	4P 型: 分相有功功率、分相无功功率、分相视在功率、总有功功率、总无功功率、总视在功率
测量范围	有功功率: $-32768\text{KW} \sim +32767\text{KW}$
	无功功率: $-32768\text{Kvar} \sim +32767\text{Kvar}$
	视在功率: $0\text{KVA} \sim 65535\text{Kvar}$
	误差: $\pm 2.5\%$
功率因数	
测量内容	3P 型: 总功率因数
	4P 型: 分相功率因数
测量范围	$-1.00 \sim +1.00$
电能	
测量内容	输入无功电能 (EQin), 输出无功电能 (EQout)
	输入有功电能 (EQin), 输出无功电能 (EQout)
	总有功电能 (EPtotal), 总无功电能 (EQtotal), 总视在电能 (ESTotal)
测量范围	有功: $0 \sim 4294967295\text{kWh}$
	无功: $0 \sim 4294967295\text{kvarh}$
	视在: $0 \sim 4294967295\text{kVAh}$
测量精度	$\pm 2.5\%$
谐波测量	
基波测量	电流: Ia、Ib、Ic
	电压: Uab、Ubc、Uca
总谐波畸变	
THD 与 Thd	THD: 谐波相对于基波的总畸变率
	Thd: 谐波相对于有效值的总畸变率
谐波的振幅波谱	控制器可以显示从 3~31 次奇次谐波的 FFT 振幅, 以百分数显示出来
控制单元测量精度	$\pm 2\%$

TGW1N 系列万能式断路器

9 产品附件

9.1 分励脱扣器

断路器储能后，分励线圈可在规定电源电压下，将断路器瞬时断开，可远程操作；

9.1.1 1000/1600 壳架



额定控制电源电压 Us (V)	AC220/230、AC240、 AC380/400、AC415	DC220、DC110	
动作电压 (V)	(0.7~1.1)Us		
功耗	56VA	250W	
分段时间 (ms)	(50±10)ms		

9.1.2 2000 ~ 6300 壳架



额定控制电源电压 Us (V)	AC220/230、AC240、 AC380/400、AC415	DC220	DC110
动作电压 (V)	(0.7~1.1)Us		
功耗	300VA	132W	70W
分段时间 (ms)	30~50		

注：必须是脉冲方式，脉冲宽度 1s，否则易引起元件烧毁

9.2 闭合电磁铁

断路器储能后，闭合电磁铁可在规定电源电压下，使断路器闭合，可远程操作；

9.2.1 1000/1600 壳架



额定控制电源电压 Us (V)	AC220/230、AC240、 AC380/400、AC415	DC220、DC110	
动作电压 (V)	(0.85~1.1)Us		
功耗	56VA	250W	

9.2.2 2000 ~ 6300 壳架



额定控制电源电压 Us (V)	AC220/230、AC240、 AC380/400、AC415	DC220	DC110
动作电压 (V)	(0.85~1.1)Us		
功耗	300VA	132W	70W
合闸时间	不大于 70ms		

注：禁止长时间、以免损坏，特别是在自动控制系统中，必须是脉冲方式，脉冲宽度 1s，否则易引起元件烧坏。

TGW1N 系列万能式断路器

9.3 欠电压脱扣器

实现断路器的欠电压保护功能，欠压延时脱扣器可使断路器在 0.5s, 1s, 1.5s, 3s, 5s, 7s, 后断开

- 额定工作电压的 35%~70% 时，欠压脱扣器应可靠使断路器脱扣
- 额定工作电压的 85%~110%，欠电压脱扣器应保证断路器合闸
- 额定工作电压低于 35% 时，欠电压脱扣器应防止断路器合闸

9.3.1 1000/1600 壳架



额定工作电压 U_e (V)	AC220/230、AC240、AC380/400、AC415
动作电压 (V)	$(0.35 \sim 0.7) U_e$
可靠合闸电压 (V)	$(0.85 \sim 1.1) U_e$
可靠不合闸电压 (V)	$\leq 0.35 U_e$
功耗	20VA

9.3.2 2000 ~ 6300 壳架



额定工作电压 U_e (V)	AC220/230、AC240、AC380/400、AC415	DC220、DC110
动作电压 (V)	$(0.35 \sim 0.7) U_e$	$(0.35 \sim 0.7) U_e$
可靠合闸电压 (V)	$(0.85 \sim 1.1) U_e$	$(0.85 \sim 1.1) U_e$
可靠不合闸电压 (V)	$\leq 0.35 U_e$	$\leq 0.35 U_e$
功耗	48VA	48W

注：欠电压脱扣器必须先通电，断路器才能再扣及合闸，否则将损坏断路器

9.4 电动机操作机构

在断路器有电源供给时，自动给断路器储能；在无电源供给时可使用手柄储能

9.4.1 1000/1600 壳架



额定控制电源电压 U_s (V)	AC220/230、AC240、AC380/400、AC415	DC220、DC110
动作电压 (V)	$(0.85 \sim 1.1) U_s$	
功耗	90VA	90W
储能时间	< 4s	
操作频率	≤ 3 分钟 / 次	

9.4.2 2000 ~ 6300 壳架



额定控制电源电压 U_s (V)	AC220/230、AC240、AC380/400、AC415	DC220	DC110
动作电压 (V)	$(0.85 \sim 1.1) U_s$		
功耗	85/110	85	110
储能时间	不大于 5s		

注：禁止长时间接通电源、以免损坏

TGW1N 系列万能式断路器

9.5 辅助开关

可用于监视断路器状态，如连接断路器位置信号灯和断开指示灯等；

- 标准型 默认 4 开 4 闭（四组转换触头）
- 特殊型 3 开 3 闭 5 组转换触头 6 组转换触头



1000/1600 壳架



2000 ~ 6300 壳架

额定电压 (V)	额定发热电流 I_{th} (A)	额定控制容量
AC230	6	300VA
AC415	6	300VA
DC220	6	60W

9.6 门框及衬垫

安装在配电柜室的门上，起到密封的作用，防护等级达到 IP40（有抽屉式和固定式之分）



9.7 防尘罩

禁锢在抽屉座的横梁上，防止灰尘等杂物落入二次回路接线端子中，导致接触不良



TGW1N 系列万能式断路器

9.8 相间隔板

安装在接线排相间，用于增加断路器相间绝缘能力



9.9 接地电流互感器

接地方式为地电流返回型时，用来测量中性相电流的特殊外接互感器，可对断路器的上下级接地故障同时进行保护



9.10 N 相外接互感器

在 3P+N 的接地方式中，用来测量中性相电流的外接互感器，由用户套在接线母牌上



1000/1600 壳架

2000 ~ 6300 壳架

TGW1N 系列万能式断路器

9.11 漏电互感器

接地保护为漏电型时，外加的特殊矩形互感器



9.12 电源模块

可提供功率不小于 9.6W 的直流 24V 电源，可输出四组接线端子，输入交流活直流通用（AC/DC220V），可用作继电器模块电源



9.13 继电器模块

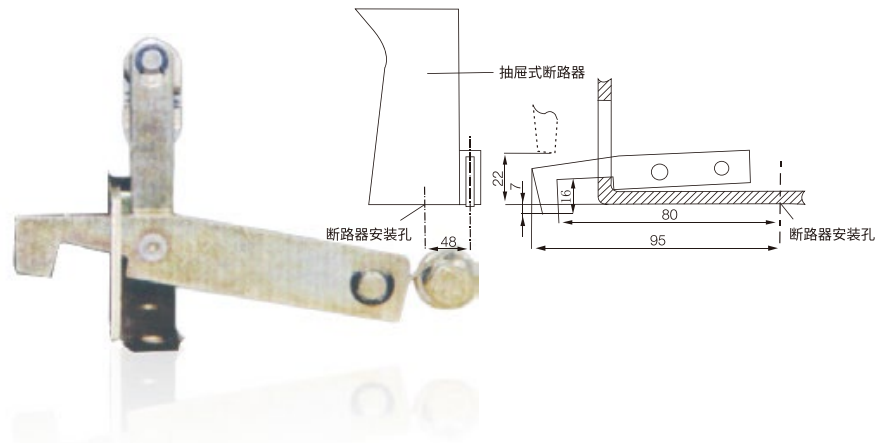
控制器输出的信号单元一般用于故障报警或指示等，当用于控制器断路器分合闸所带的负载容量较大时，需通过继电器模块转换后再进行控制，触点容量为：AC250V,10A,DC28V,10A



TGW1N 系列万能式断路器

9.14 门联锁

门联锁机构安装在断路器上，可避免抽屉式断路器处于分离位置时柜体小室门打开，门联锁一般安装在断路器的右侧；



9.15 钥匙锁

分闸锁可将断路器在断开位置时锁定，只有锁被钥匙打开且钥匙不拔出的情况下断路器才可以闭合



- 一锁一钥匙
- 两锁一钥匙
- 三锁两钥匙
- 五锁三钥匙

9.16 三位置锁

在抽屉式断路器中，断路器“连接”，“试验”，“分离”位置的锁定装置。断路器三位置通过指示器指示，进退手柄被锁定在确切的位置，通过复位按钮能够解除锁定



TGW1N 系列万能式断路器

9.17 重合闸功能介绍

9.17.1 操作面板

将面板上船型开关拨至“自动”位置，则允许自动重合闸；“手动”位置不允许自动重合闸。指示图如下：



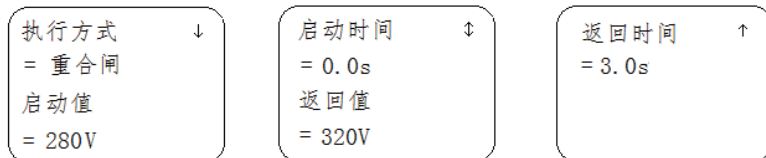
自动重合闸仅适用于由于欠压或过载引起的故障，磁通不动作。分闸动作可由分励线圈（需要控制一路触点）或欠压脱扣器来完成。由于磁通动作引起的分闸不允许自动重合闸。

9.17.2 欠压重合闸功能

欠压重合闸功能可用于雷电多发地区或供电电源不稳定的电网中，防止短时的电压降低而使断路器脱扣，基于线电压异常引起的保护。

9.17.2.1 参数设置

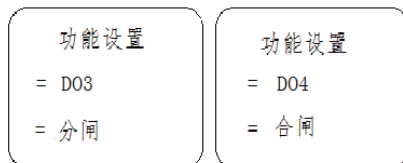
- 按两次“设置”键，在“电压保护”菜单下进入“欠压”子菜单，先设置执行方式 = “重合闸”，然后设置启动值、启动时间、返回值、返回时间。整定值如下：



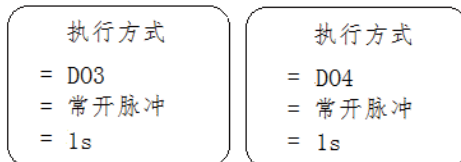
当实测的线电压低于启动值 280V 即动作电压时，瞬时 0.0s 控制器发分闸信号，使分励线圈或欠压脱扣器动作；当电压恢复至返回值 320V 时，且保持 3.0s 后控制器发脉冲信号给合闸线圈使其动作，完成自动重合闸。

9.17.2.2 端口设置

- 按“查询”键，在“I/O 设置”菜单下进入“功能设置”子菜单，并进行如下整定：



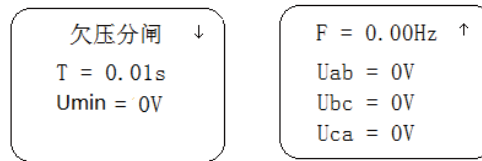
- 按“查询”键，在“I/O 设置”菜单下进入“执行方式”子菜单，并进行如下整定：



TGW1N 系列万能式断路器

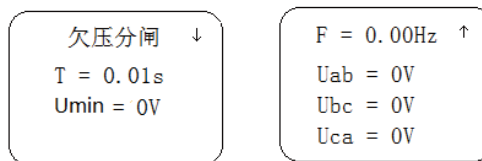
9.17.2.3 故障记录

当有欠压故障时控制器弹出如下界面：

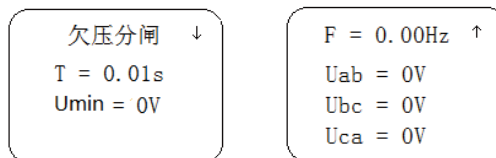


若电压恢复正常，且合闸成功则返回至上电界面。

控制器断电后，最近一次故障是由欠压引起且船型开关拨至“重合闸自动”状态，上电后自动弹出如下界面：



欠压分闸记录也可以在脱扣记录中查询，显示内容如下：



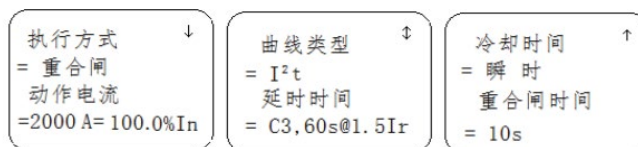
欠压自动合闸记录只能在脱扣记录中查询，不弹出界面，显示内容如下：



9.17.3 过载重合闸功能

9.17.3.1 参数设置

- 连按两次“设置键”，从“电流保护”菜单下进入“长延时”子菜单，先设置执行方式 = “重合闸”，然后设置动作电流、曲线类型、延时时间、冷却时间、重合闸电流及重合闸时间。如：



TGW1N 系列万能式断路器

过载分闸动作特性

特性	电流倍数 (I/I _r)	约定分闸时间	延时允许误差
不动作特性	<1.05	>2h 不动作	±10%
动作特性	>1.2	<1h 动作	
动作延时	≥ 1.2		

过载重合闸动作特性

特性	重合闸时间	约定合闸时间	延时允许误差
不返回特性	<	不合闸	±10%
返回特性	≥	合闸, 定时限特性等于设定延时时间	

- 若对欠压重合闸的“IO 设置”进行了修改, 则过载重合闸的 IO 功能设置, 执行方式与欠压重合闸一致。若没有, 则参上述照欠压重合闸的设置方式进行设置。

9.17.3.2 看故障记录

当有过载故障时弹出如下界面, 若故障消除, 且合闸成功则返回至上电运行界面。

若控制器断电后, 最近一次故障是由过载引起的, 上电后自动弹出如下界面。

自动合闸记录可以在脱扣记录中查询, 不弹出界面。

过载分闸 ↓ T = 24.12s I = 4746A	I _a = 4746A ↑ I _b = 0A I _c = 0A I _n = 0A
-----------------------------------	---

9.17.3.3 高级设置

为了进一步提高产品的安全性, 对过载重合闸的次数和时间窗长度进行限制。具体操作如下:

控制器在复位状态下, 同时按“▲”、“▼”和“确认”键, 窗口显示内容为“0000”; 按一下“确认”键, 输入高级密码“0001”; 按一下“确认”键, 然后按一下“▼”键, 框格移至“高级设置”界面, 再按一下“确认”键, 框格移至在“时间窗长”和“重合(合闸)次数”菜单可进行设置。按“确认”键保存, 按“退出”键取消修改。

注: 控制器默认 10 分钟内由于过载故障引起的分闸, 可以重合闸 3 次; 建议用户不做更改。

TGW1N 系列万能式断路器

10 机械附件

10.1 联锁机构

机械联锁机构安装在断路器右侧板上

当其中一台断路器处于合闸状态时，则其余断路器应无法合闸

联锁机构及可用于抽屉式断路器也可用于固定式断路器之间的联锁

联锁机构由用户安装

使用缆绳联锁断路器与断路器的距离不能超过 2 米

使用硬杆联锁断路器与断路器的距离为 0.9 米

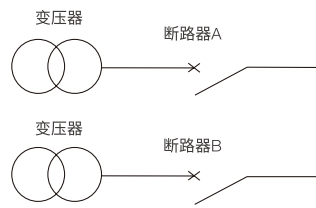
使用缆绳联锁，缆绳联锁的最小转角半径不小于 R120mm

可提供的机械联锁型式

联锁型式	两台断路器之间		三台断路器之间	
	水平	垂直	水平	垂直
缆绳联锁	√	√	√	√
硬杆联锁	×	√	×	×

10.2 联锁装置的典型应用

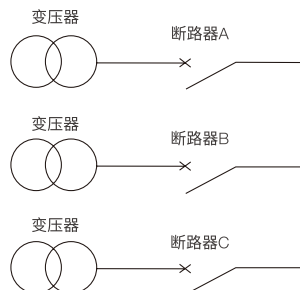
10.2.1 两台断路器之间的联锁



应急电源（断路器 B）	正常电源（断路器 A）
0	0
0	1
1	0

1 表示对断路器合闸，0 表示断路器断开

10.2.2 三台断路器之间的联锁（只允许合闸一台断路器）

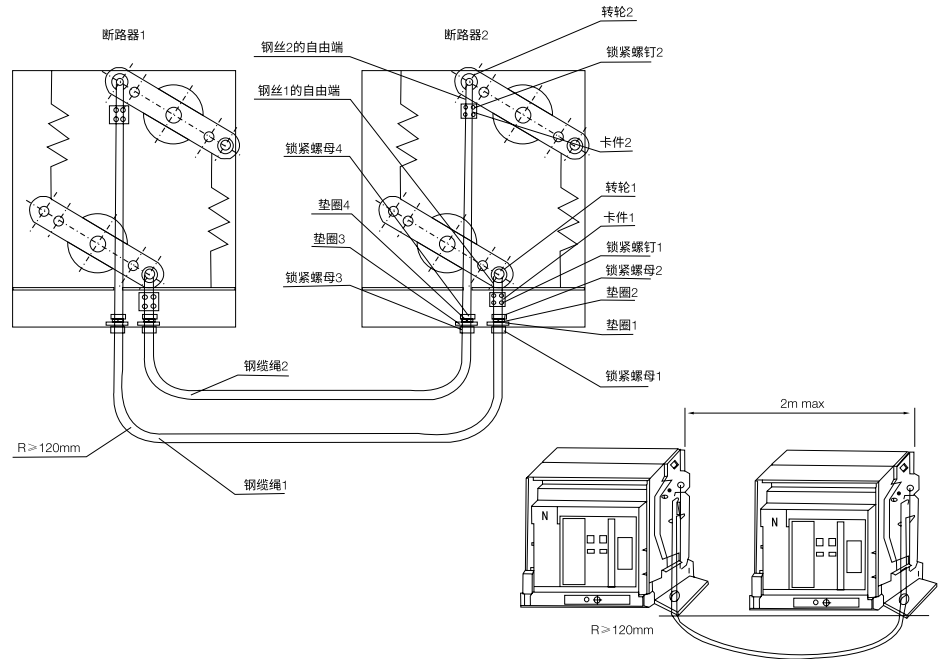


应急电源（断路器）	应急电源（断路器）	正常电源（断路器）
0	0	0
0	0	1
0	1	0
1	0	0

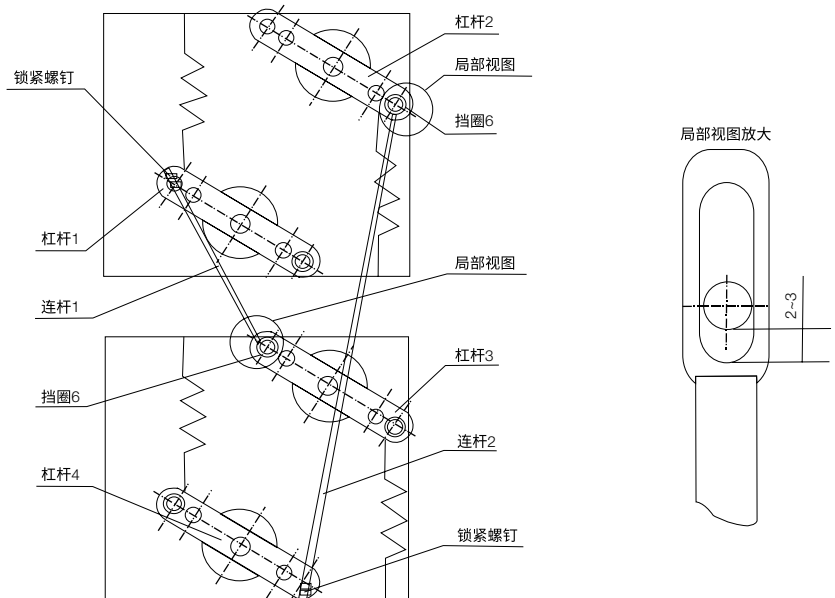
1 表示对断路器合闸，0 表示断路器断开

TGW1N 系列万能式断路器

10.3 两台断路器之间的缆绳联接示意图

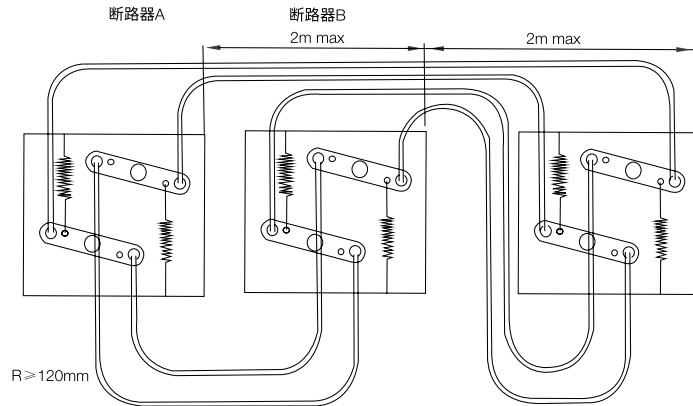


10.4 两台断路器之间的硬杆联锁连接示意图



TGW1N 系列万能式断路器

10.5 三台断路器之间的缆绳联锁



钥匙锁

可将断路器的分断钮锁定在按下位置上，此时，断路器不能继续合闸操作。

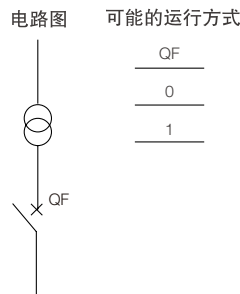
用户选装后，工厂提供锁和钥匙。

用户单独购买钥匙锁，进行安装时，面板需要用开孔器。

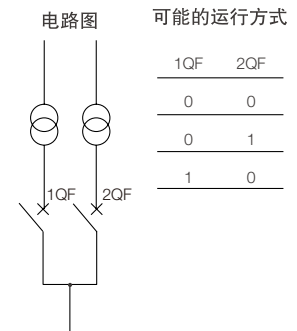
进行开孔，开孔直径 $\phi 28\text{mm}$ ，开孔器用户自备。

注：用钥匙锁锁住断路器后，断路器手动、电动操作均不能合闸。

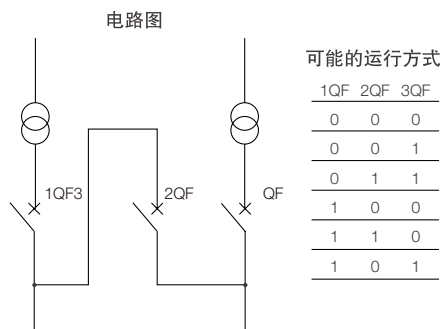
a. 一锁一钥匙：一台断路器配独立的锁和一把钥匙



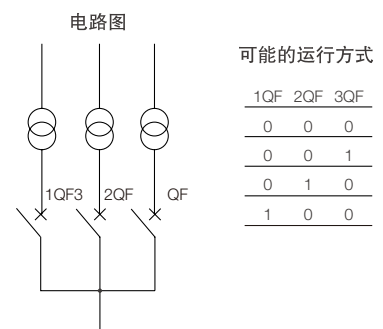
b. 两锁一钥匙：两台断路器配两把相同的锁和一把钥匙



c. 三锁两钥匙：三台断路器配三把相同的锁和两把相同的钥匙



d. 三锁一钥匙：两台断路器配三把相同的锁和一把钥匙

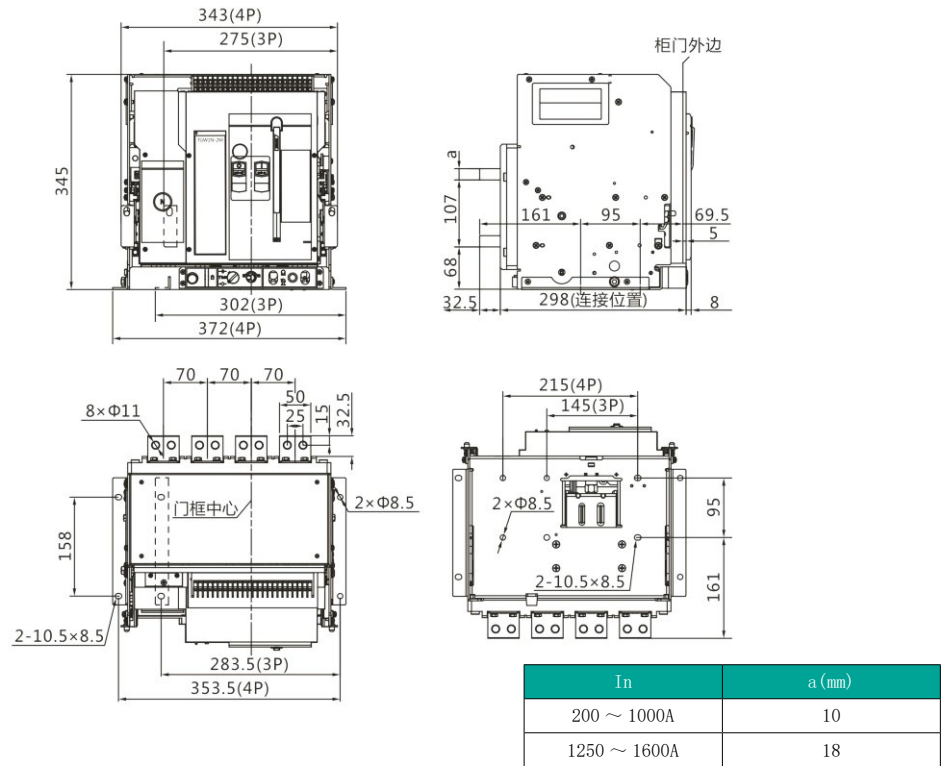


注意：配钥匙连锁的万能式断路器需拔出钥匙时，必须先按住分闸按钮，逆时针方向旋转钥匙，然后拔出钥匙。

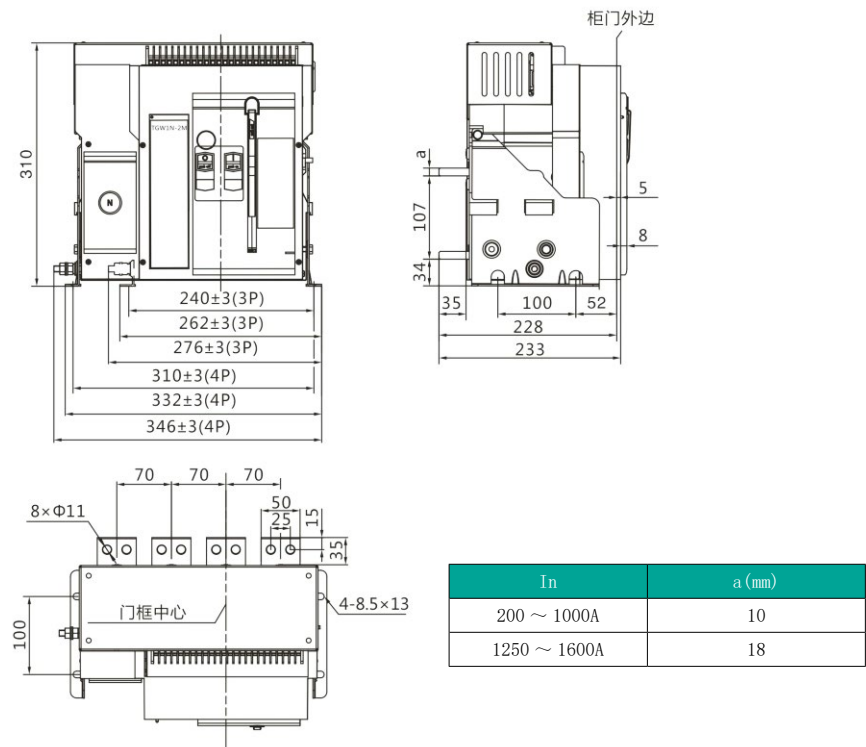
TGW1N 系列万能式断路器

11 产品安装外形尺寸

11.1 TGW1N-1000/1600 智能型万能式断路器 (抽屉式)



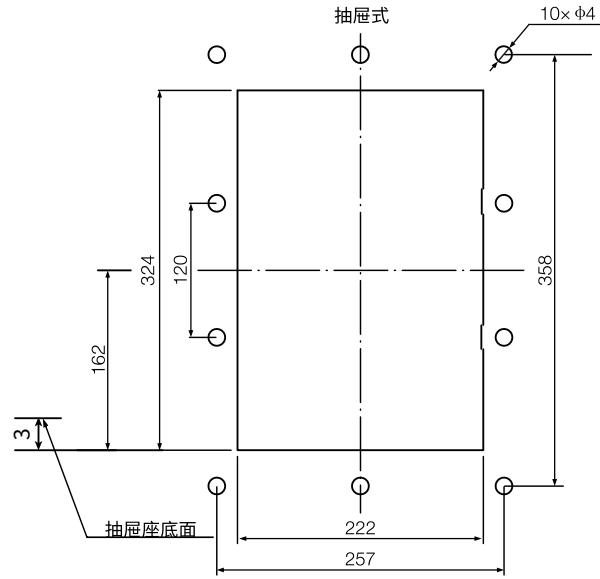
11.2 TGW1N-1000/1600 智能型万能式断路器 (固定式)



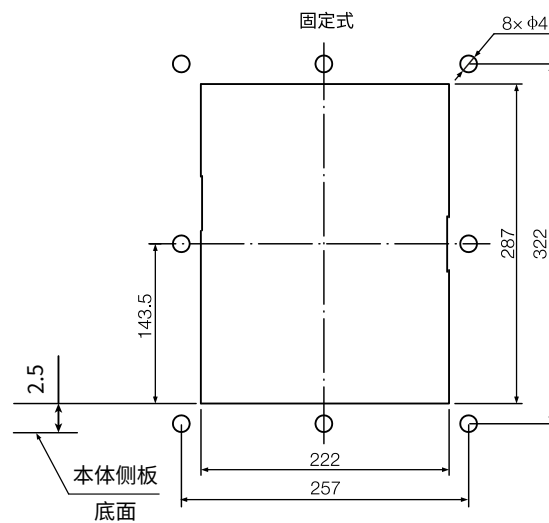
TGW1N 系列万能式断路器

11.3 TGW1N-1000/1600 面板开孔尺寸

门框开孔尺寸

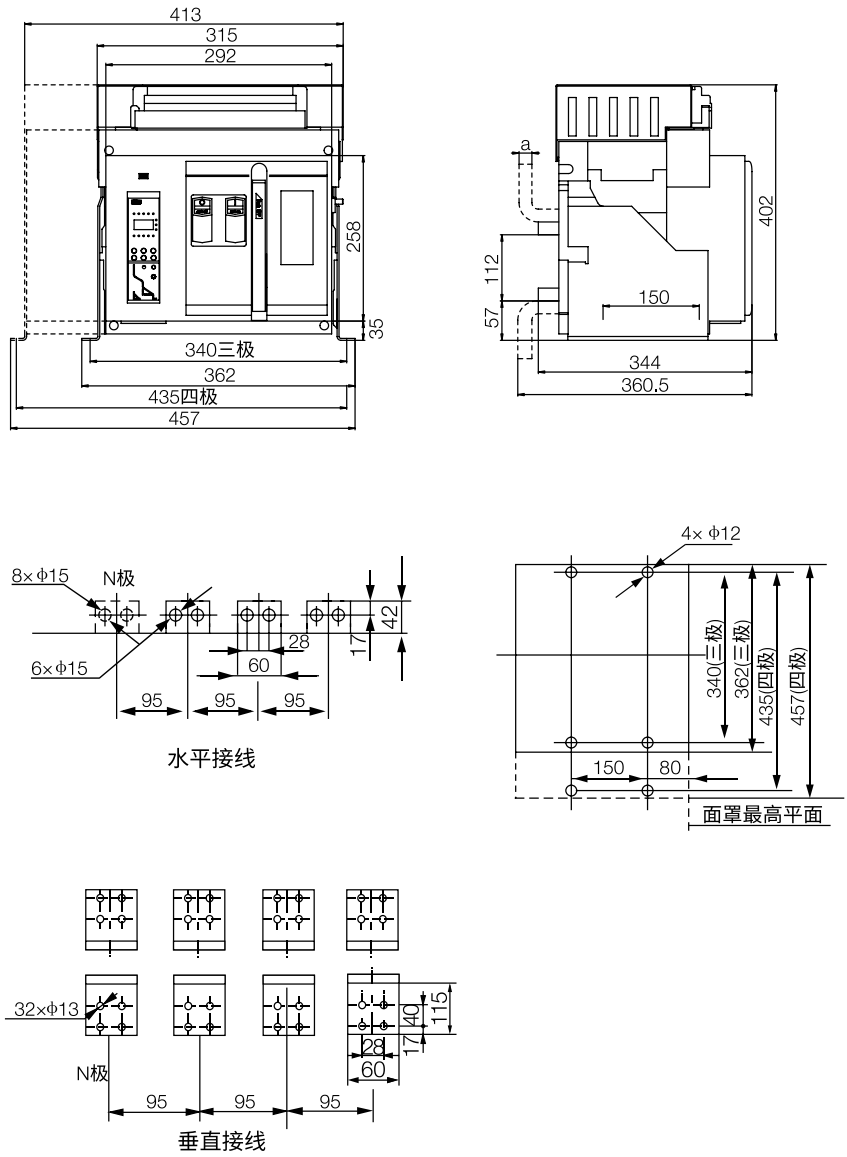


门框开孔尺寸



TGW1N 系列万能式断路器

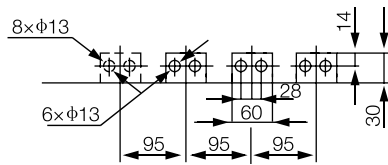
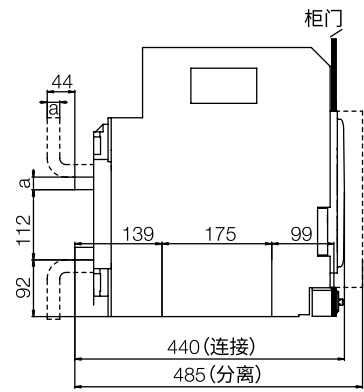
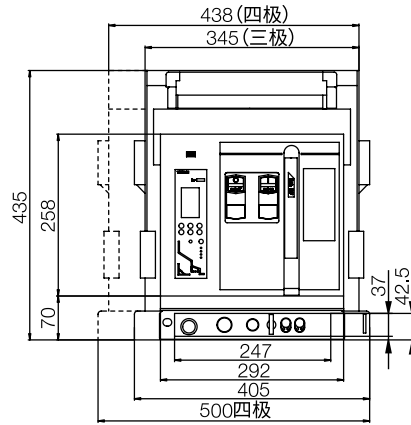
11.4 TGW1N-2000/TGW1N-2000H 固定式断路器



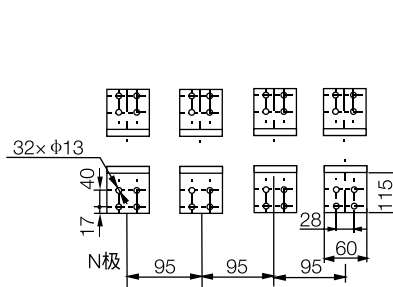
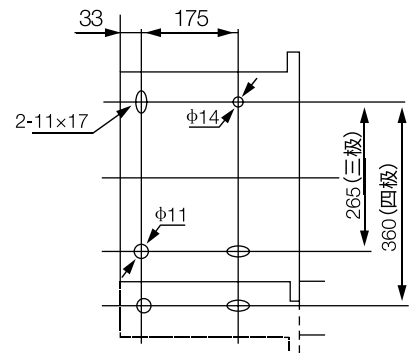
In	200-630A	800-1600A	1900-2000A
a	10	15	20

TGW1N 系列万能式断路器

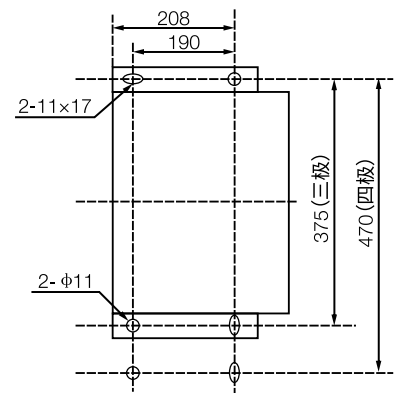
11.5 TGW1N-2000/TGW1N-2000H 抽屉式断路器



(水平接线)



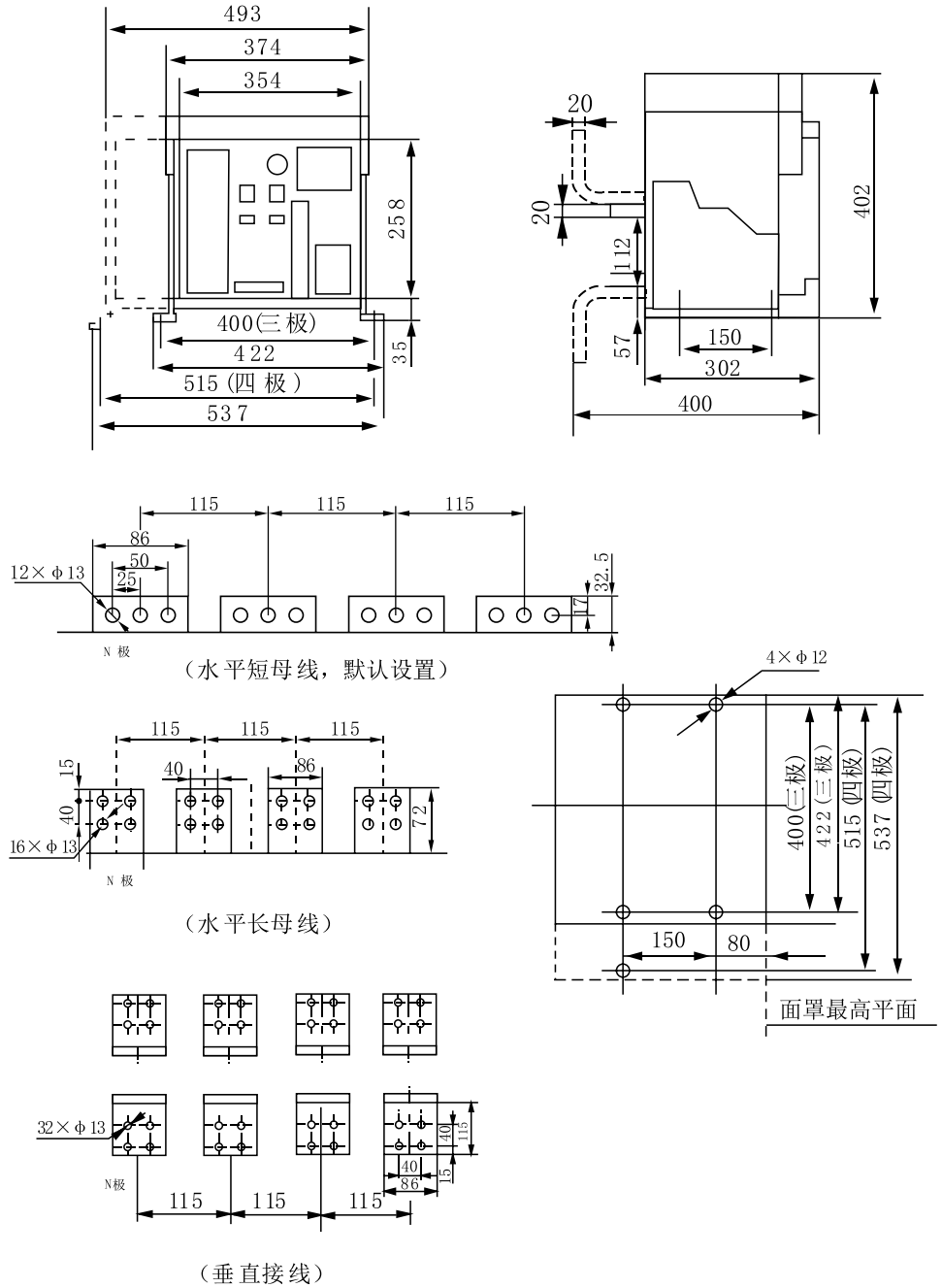
(垂直接线)



In	200-630A	800-1600A	1900-2000A
a	10	15	20

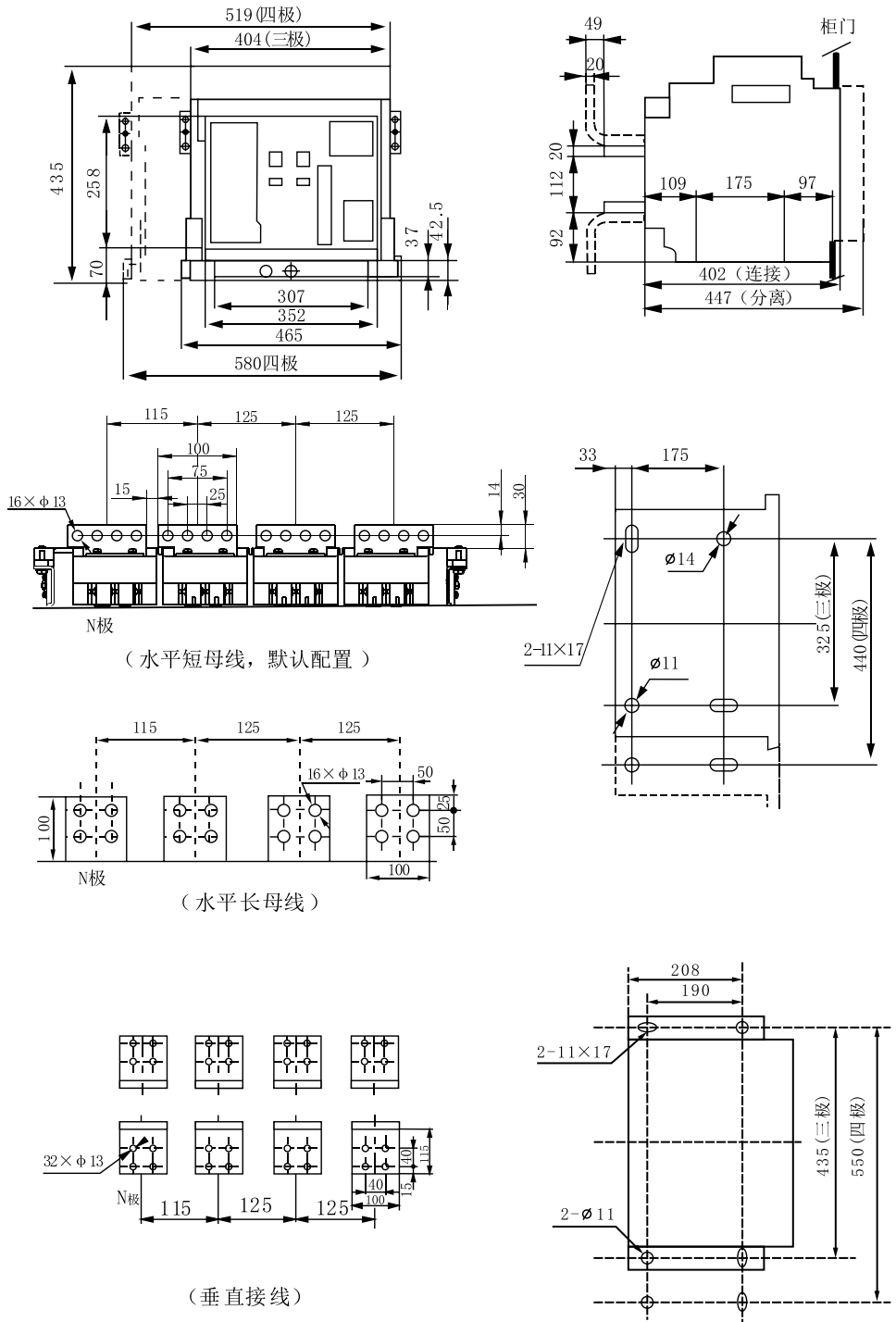
TGW1N 系列万能式断路器

11.6 TGW1N-2500/TGW1N-2500H 固定式断路器



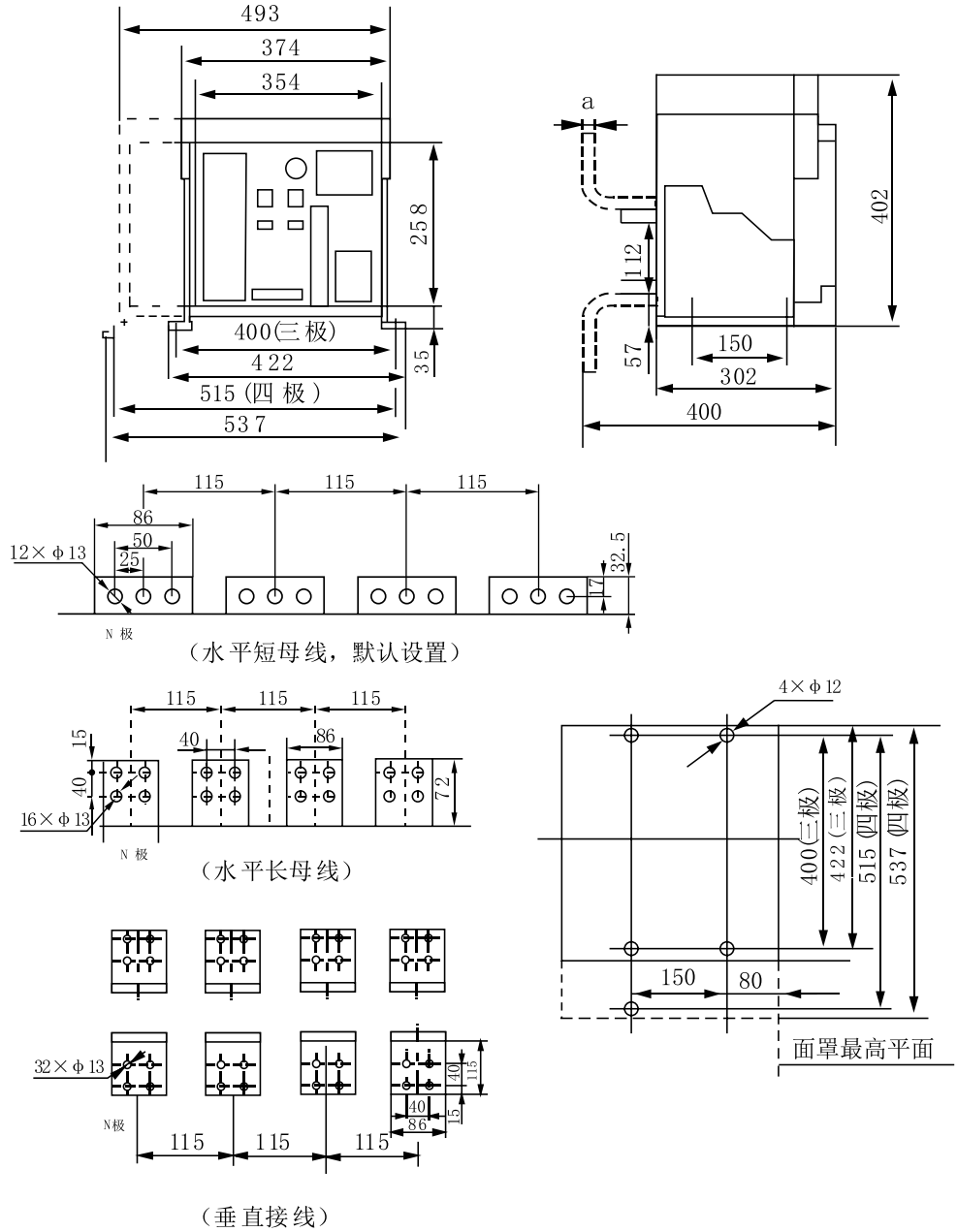
TGW1N 系列万能式断路器

11.7 TGW1N-2500/TGW1N-2500H 抽屉式断路器



TGW1N 系列万能式断路器

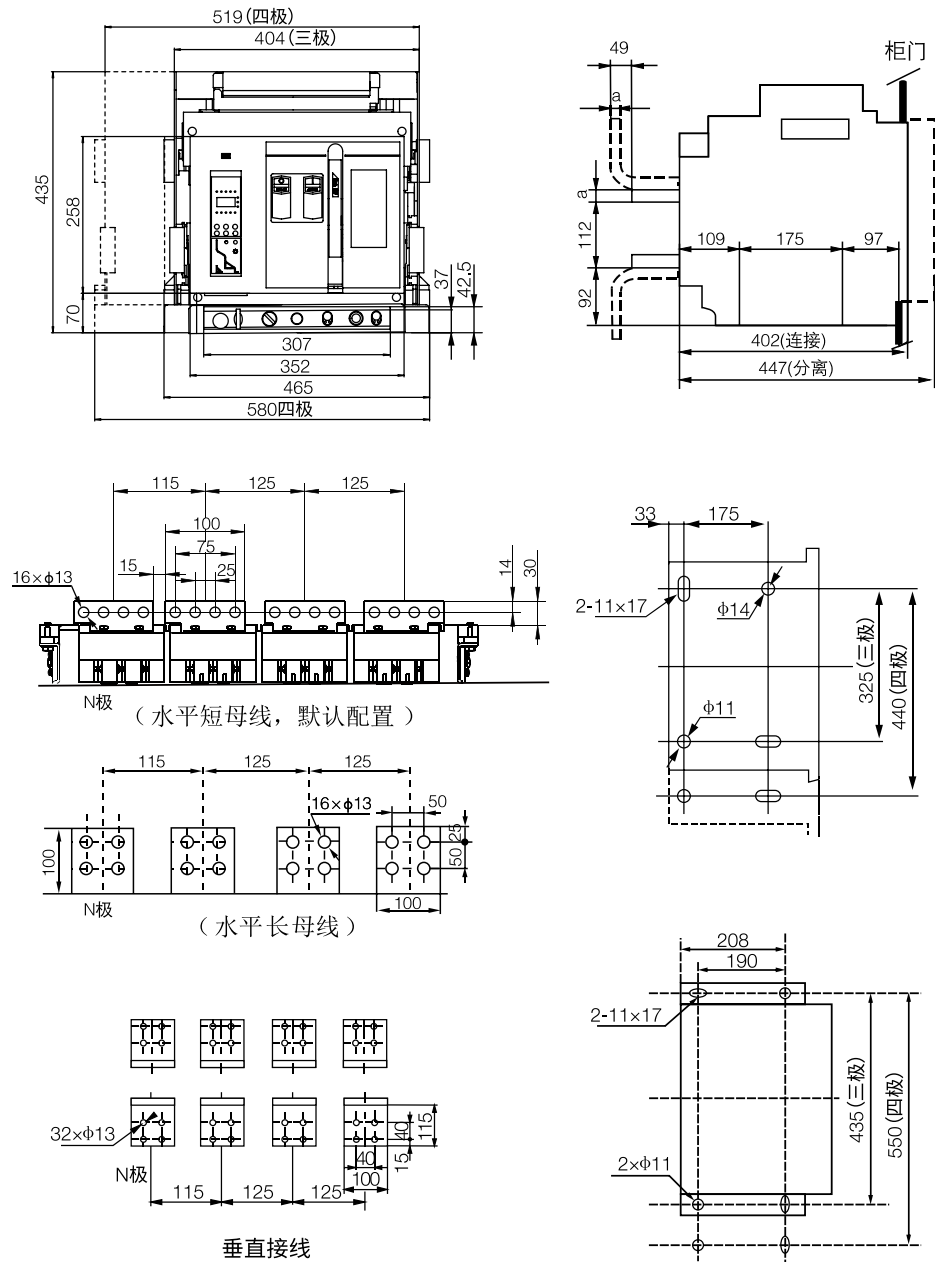
11.8 TGW1N-3200/TGW1N-3200H 固定式断路器



In	2000A、2500A	2900A、3200A
a	20	30

TGW1N 系列万能式断路器

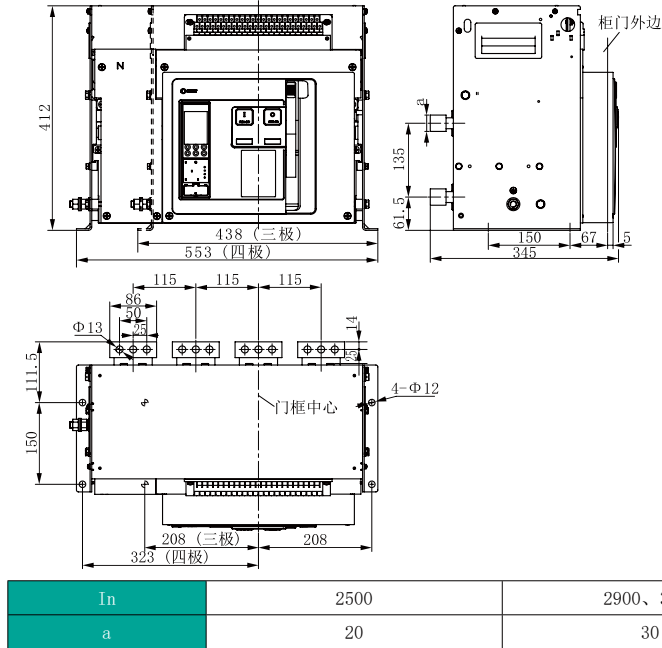
11.9 TGW1N-3200/TGW1N-3200H 抽屉式断路器



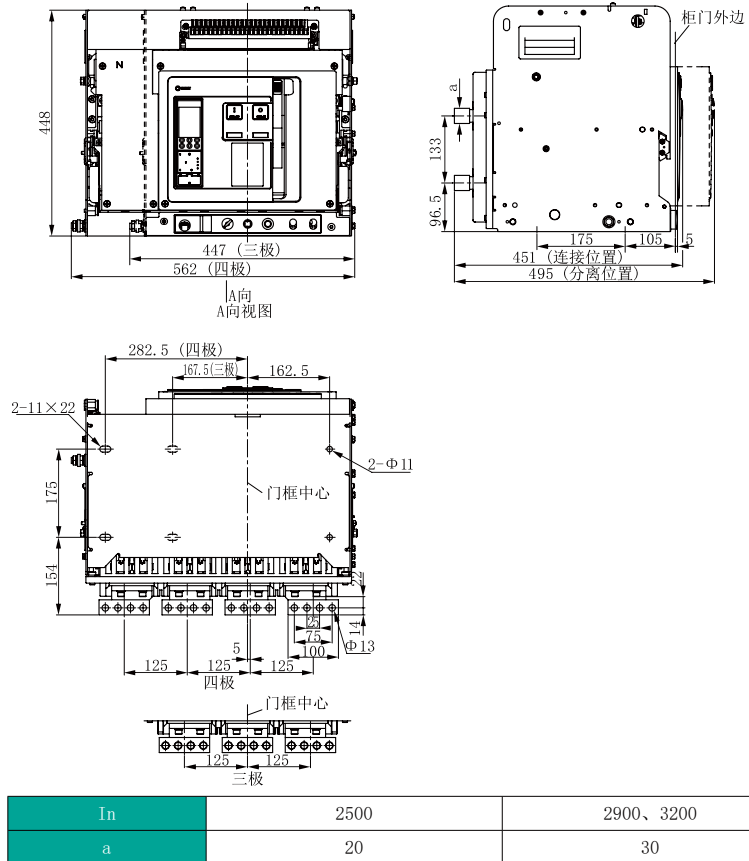
In	2000A、2500A	2900A、3150A、3200A
a	20	30

TGW1N 系列万能式断路器

11.10 TGW1N-4000 (In=2500-3200A) 固定式断路器外形尺寸及安装尺寸图

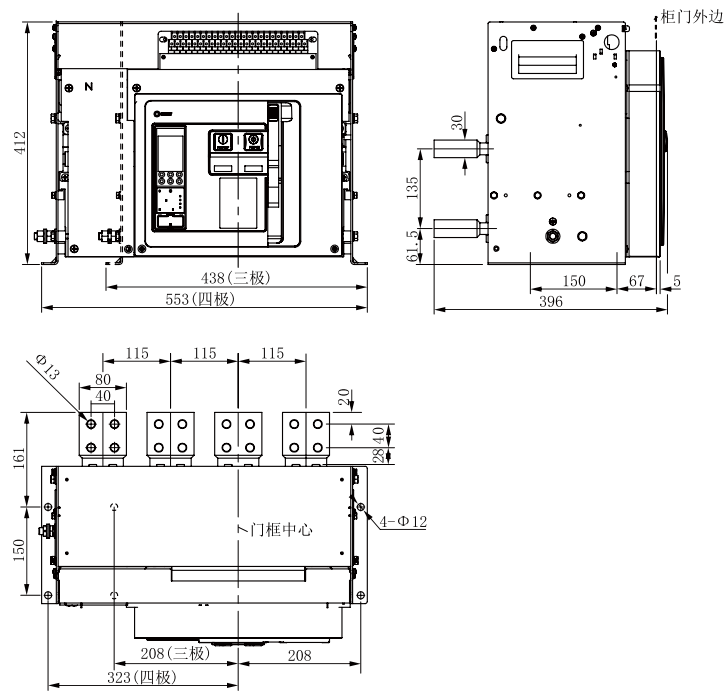


11.11 TGW1N-4000 (In=2500-3200A) 抽屉式断路器外形尺寸及安装尺寸图

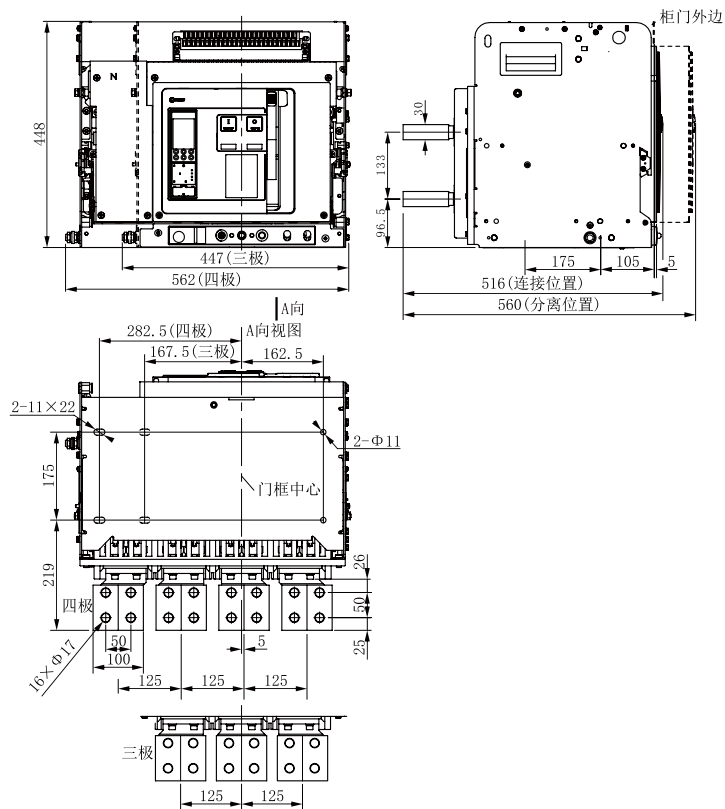


TGW1N 系列万能式断路器

11.12 TGW1N-4000 (In=3600-4000A) 固定式断路器外形尺寸及安装尺寸图

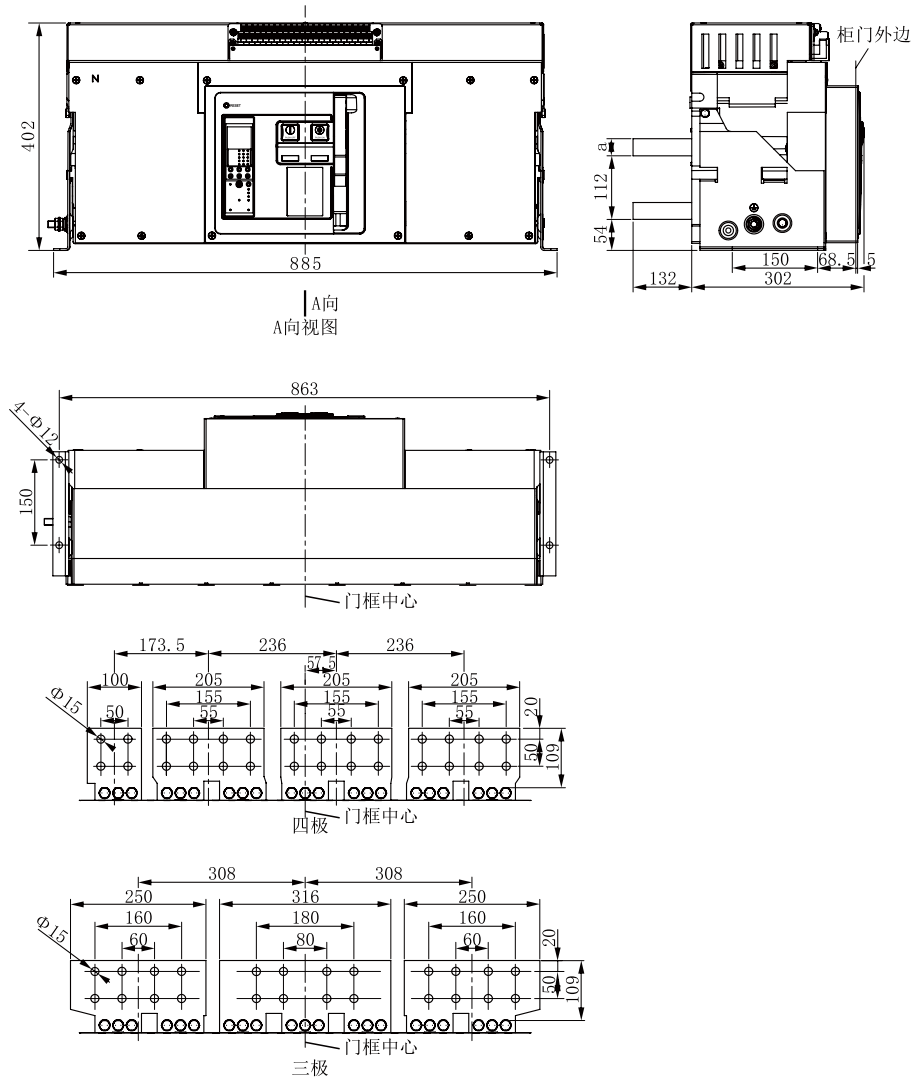


11.13 TGW1N-4000 (In=3600-4000A) 抽屉式断路器外形尺寸及安装尺寸图



TGW1N 系列万能式断路器

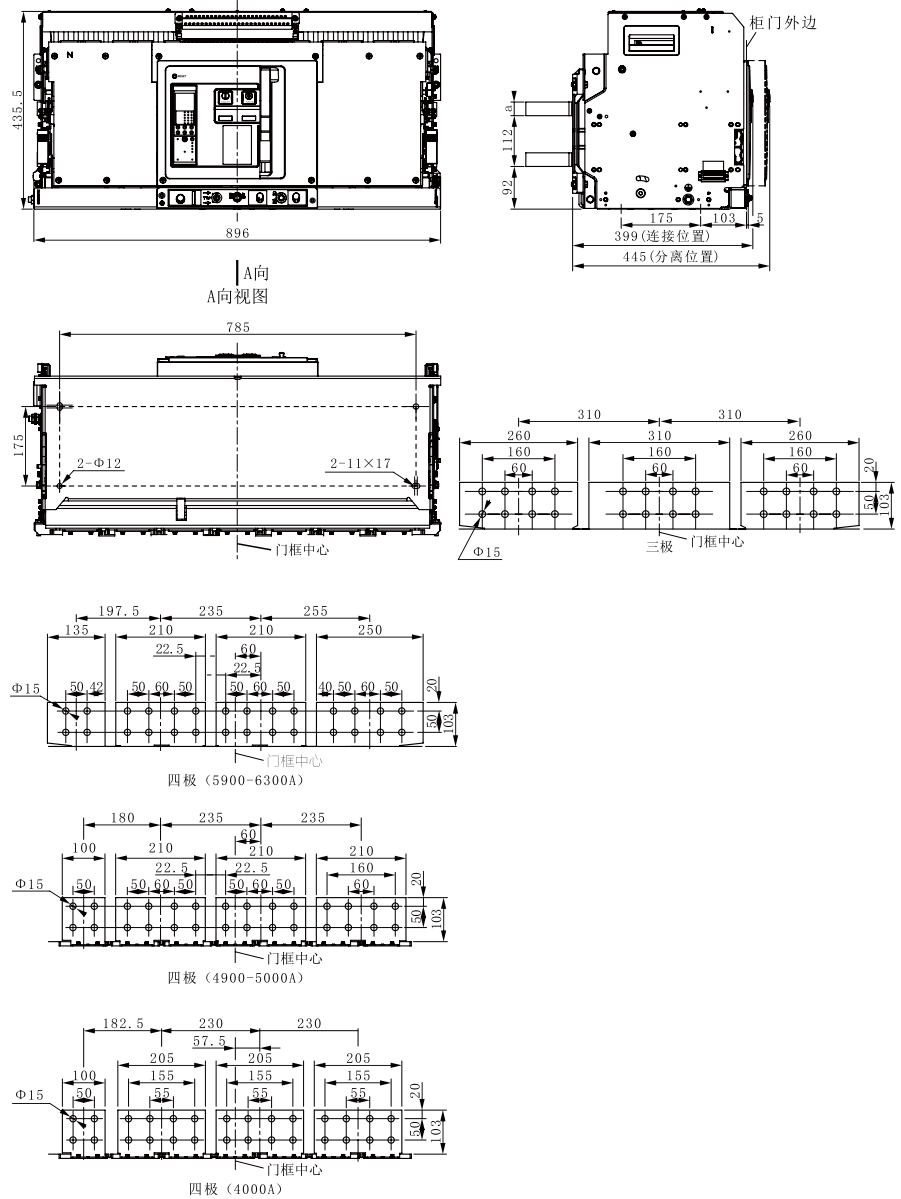
11.14 TGW1N-6300 固定式断路器外形尺寸及安装尺寸图



In	4000	4900、5000、5900、6300
a	20	30

TGW1N 系列万能式断路器

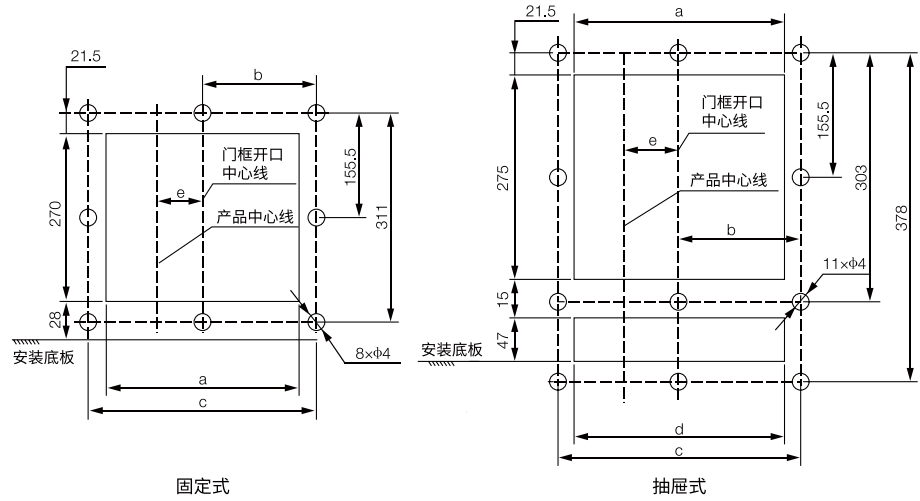
11.15 TGW1N-6300 抽屜式断路器外形尺寸及安裝尺寸图



In	4000	4900、5000、5900、6300
a	20	30

TGW1N 系列万能式断路器

11.16 TGW1N-2000-6300 面板开孔尺寸



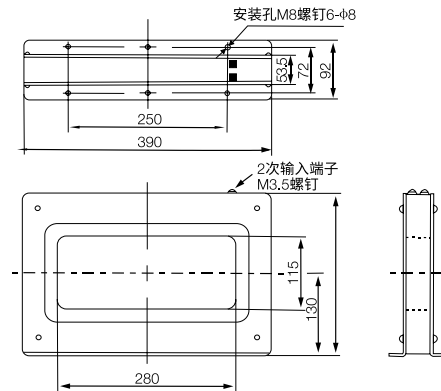
In	a	b	c	d	e (3极)	e (4极)
2000	306	172.5	345	263	0	47.5
2500/3200	366	202.5	405	323	0	57.5
4000	366	202.5	405	323	0	57.5
6300	366	202.5	405	323	0	
					0	

TGW1N 系列万能式断路器

12 外接互感器的安装尺寸

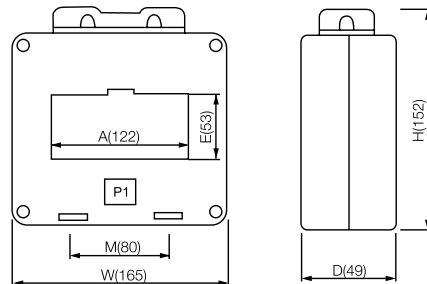
12.1 ZCT1 漏电互感器

当接地保护方式为漏电型 (E) 时, 外加的特殊矩形互感器, 安装尺寸如下图。



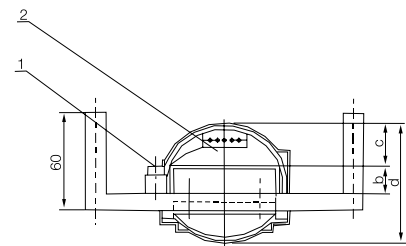
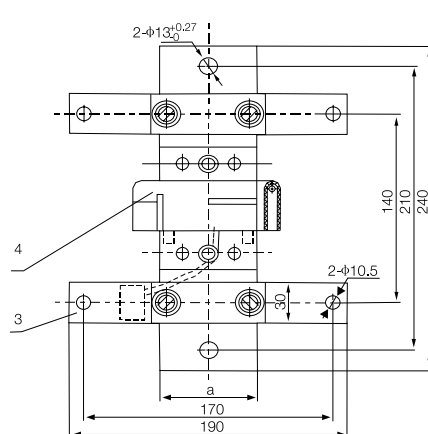
12.2 ZT100 接地互感器

当接地方式为地电流返回型 (W) 时外加的特殊互感器, 安装尺寸如下图所示。



12.3 N 相外接互感器

当用户 3P+N 时接地方式时外加中性极互感器或地电流互感器安装外形尺寸见下图。



1—接地板 2—母线 3—固定板 4—互感器

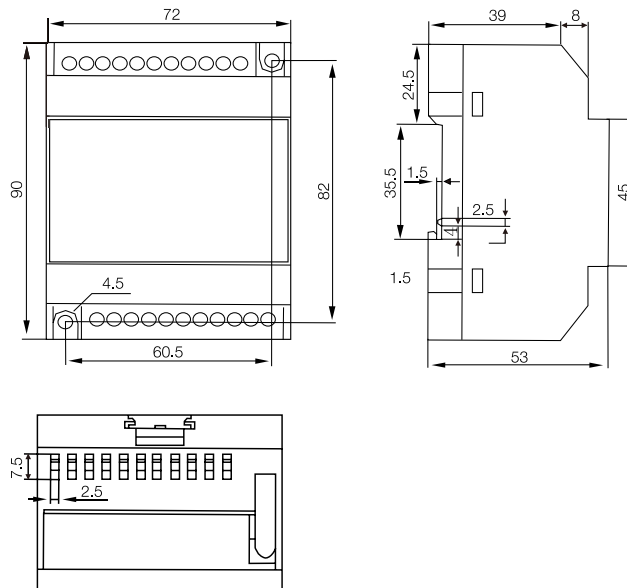
I_n (A)	a	b	c	d
2000	60	12.5	34	$\phi 89$
2500、3200、4000	80	20	35	$\phi 109.5$

TGW1N 系列万能式断路器

13 电源模块安装尺寸及面板开孔安装尺寸



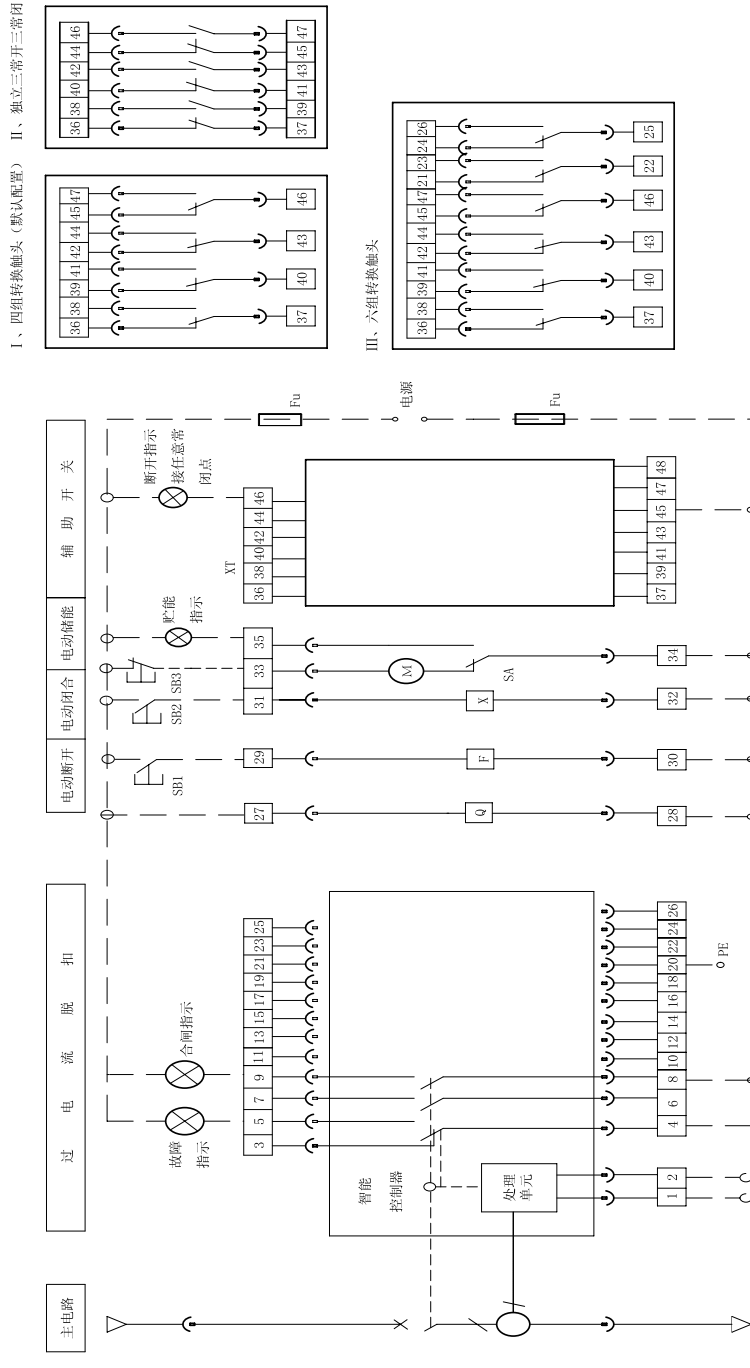
模块采用 25mm 标准导轨或直接固定两种安装方式，外形安装尺寸如下：



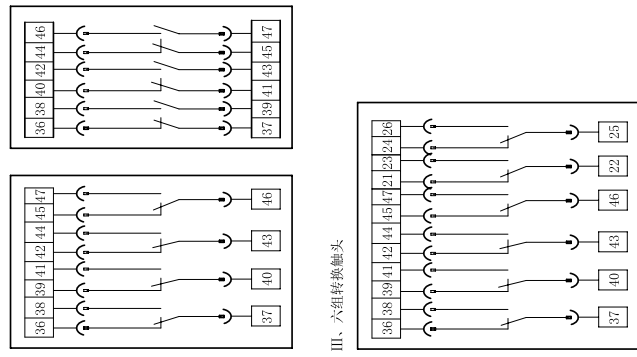
TGW1N 系列万能式断路器

14 电气原理图

14.1 TGW1N-1000/1600 配 (M、3M 型) 控制器的断路器 48 回路接线图



I、四组转换触头 (默认配置) II、独立三常开三常闭 III、六组转换触头

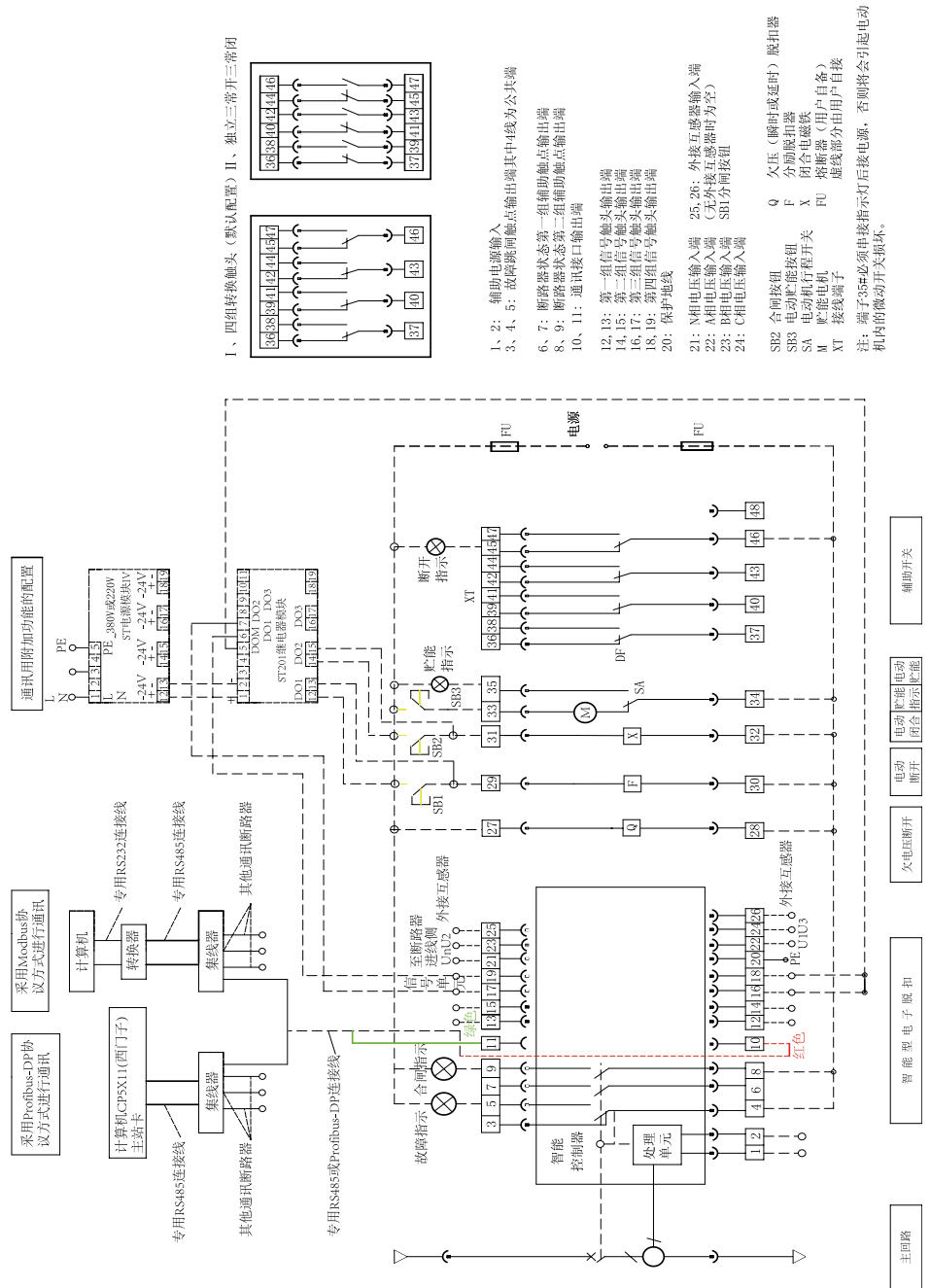


- 1、2: 辅助电源输入
- 3、4、5: 故障指示输出端其中4线为公共端
- 6、7: 断路器状态第一组辅助触点输出端
- 8、9: 断路器状态第二组辅助触点输出端
- 10、11: 空
- 12、13: 第一组信号触头输出端
- 14、15: 第二组信号触头输出端
- 16、17: 第三组信号触头输出端
- 18、19: 第四组信号触头输出端
- 12~19: 带触点输出功能时具备
- 20: 保护地线
- 21: N相电压输入端 (无外接互感器时为空)
- 22: A相电压输入端
- 23: B相电压输入端
- 24: C相电压输入端
- 25、26: 外接互感器输入端
- 27: 电动断开
- 28: 保护地线
- 29: 故障指示
- 30: 欠压 (瞬时或延时) 脱扣器
- 31、33、35: 电动机合闸按钮
- 32: 电动机行程开关
- 34: 电动机行程开关
- 37、39、41、43、45、47: 辅助触头
- 38、40、42、44、46: 独立三常开三常闭
- 40、43、46: 分励脱扣器
- 44、45、47: 闭合电磁铁
- 46: 熔断器 (用户自备)
- XT: 接线端子

注: 端子35#必须串接指示灯后接电源, 否则将会引起电动机内的微动开关损坏。

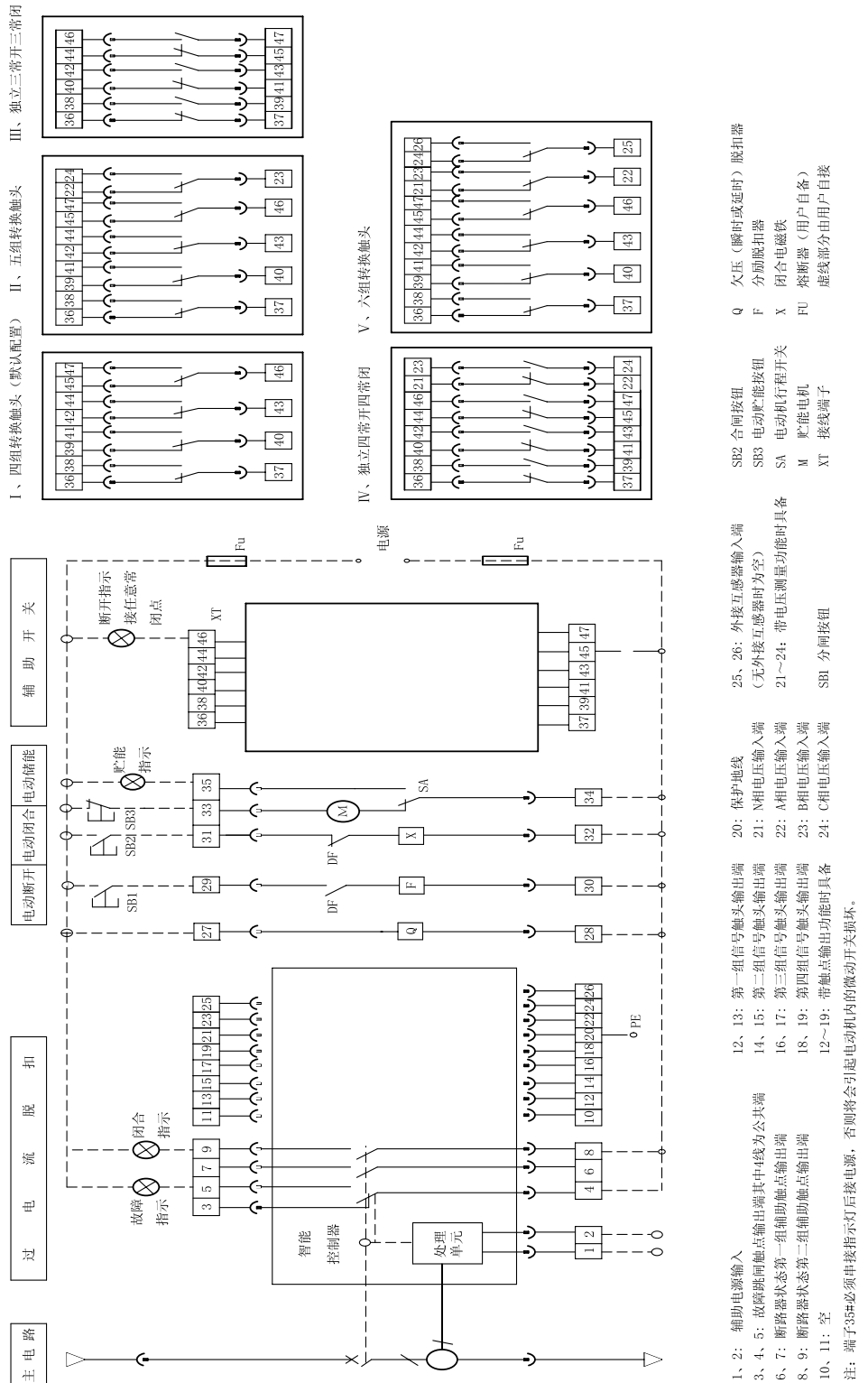
TGW1N 系列万能式断路器

14.2 TGW1N-1000/1600 配3H 型控制器的断路器 48 回路接线图



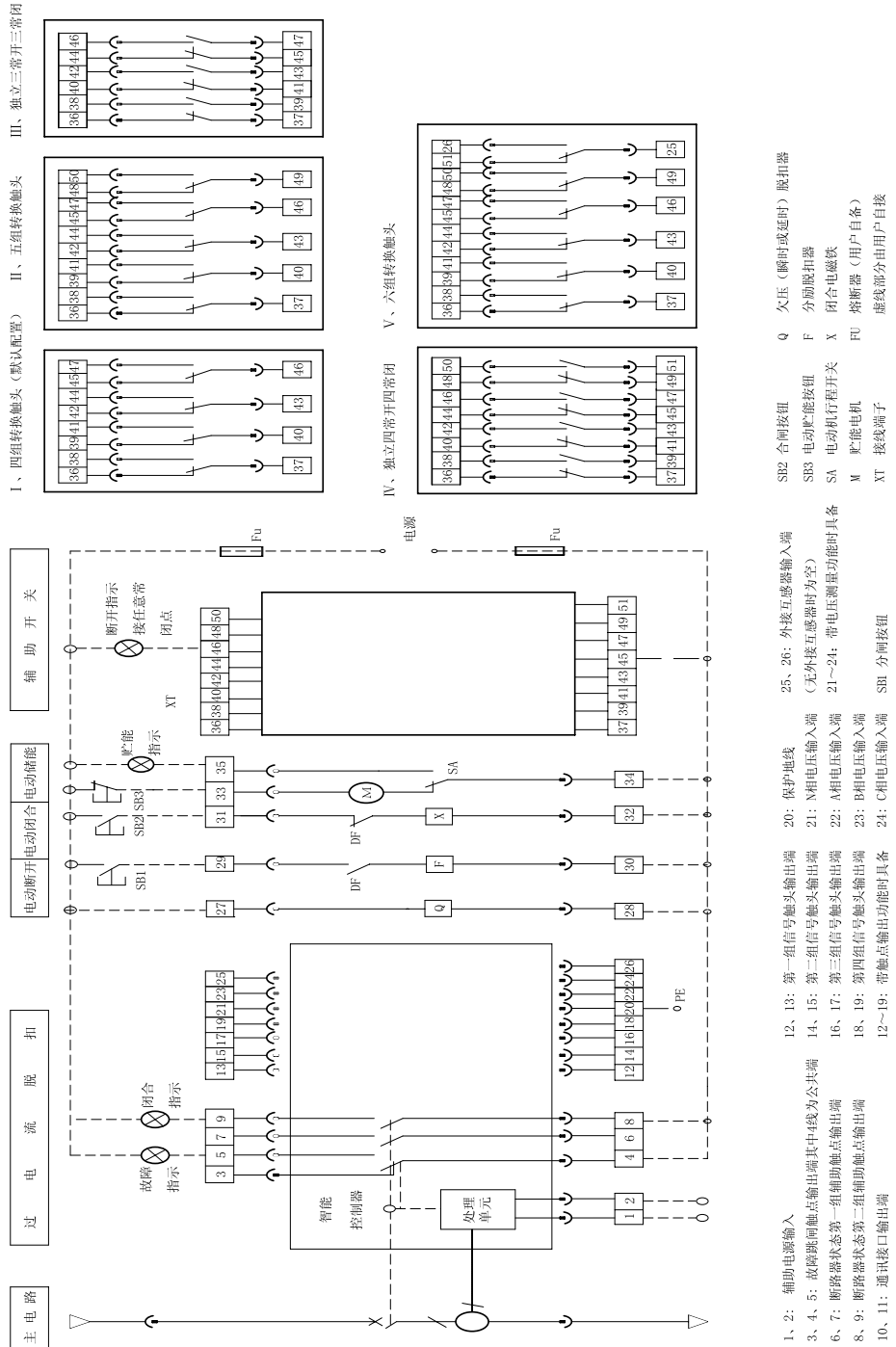
TGW1N 系列万能式断路器

14.3 TGW1N-2000-6300 配(M、3M型)控制器的断路器47回路接线图(抽屜式为48回路,48#为空)



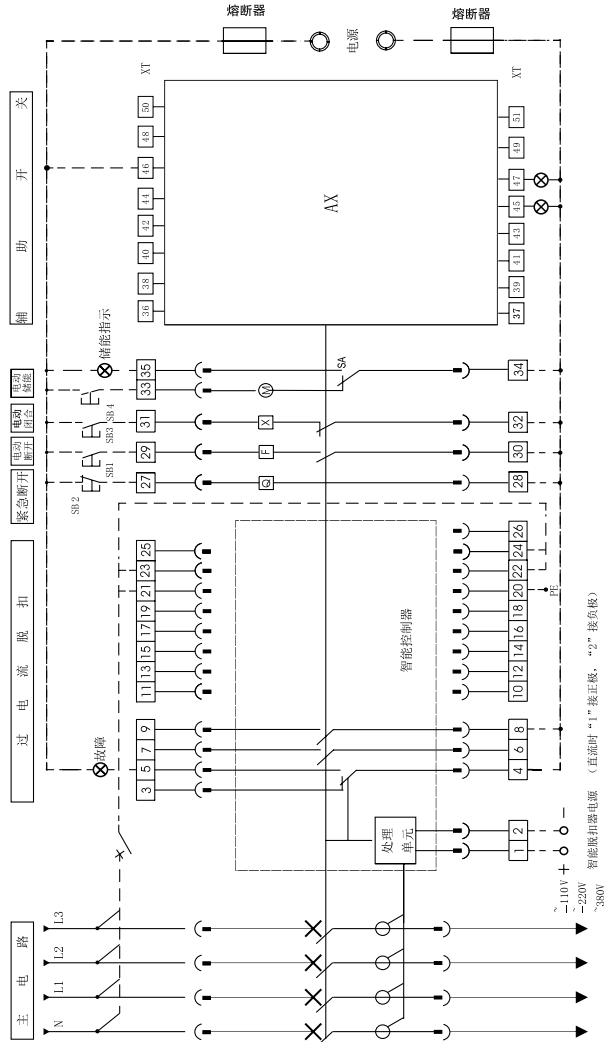
TGW1N 系列万能式断路器

14.4 TGW1N-2000~6300 配(M、3M型)控制器的断路器51回路接线图(抽屜式为52回路,52#为空白)



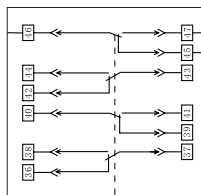
TGW1N 系列万能式断路器

14.5 TGW1N-2000-6300 配 (M、3M 型) 控制器不带未接互感器功能的断路器 51 回路接线图 (抽屉式为 52 回路, 52# 为空)

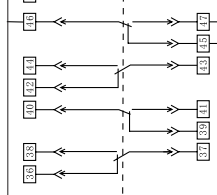


供用户使用AX辅助开关型式:

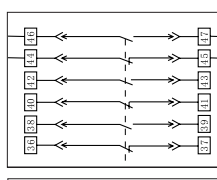
I、四组转换触头(默认配置)



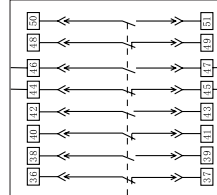
III、六组转换触头



IV、独立三常开三常闭触头



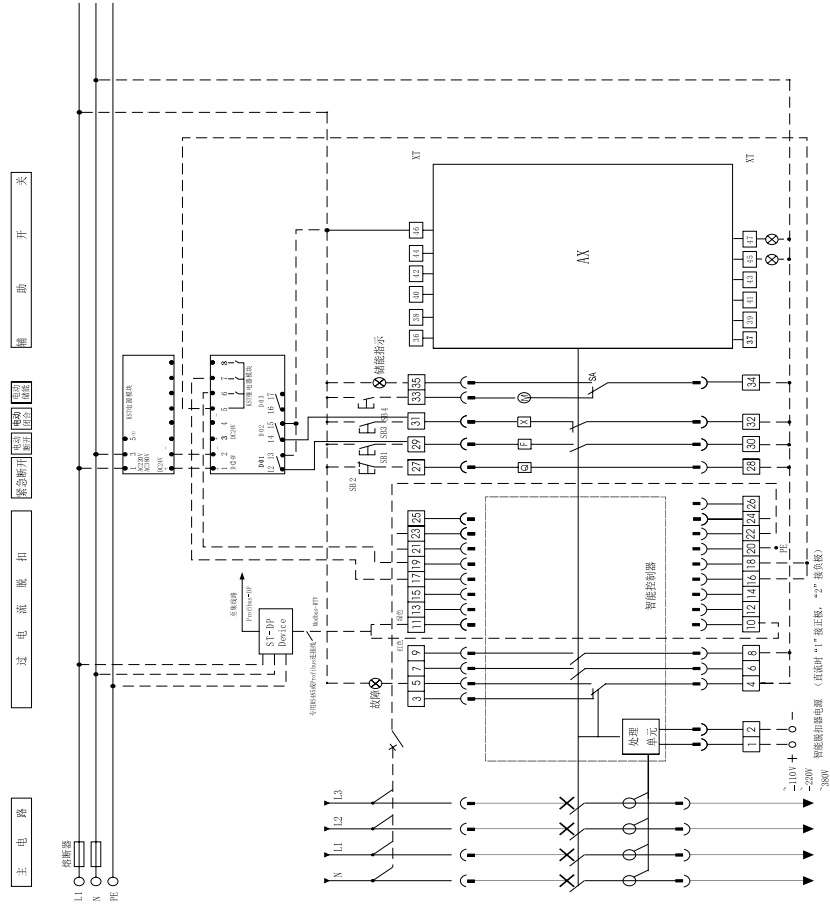
V、独立四常开四常闭触头



- 智能控制器电源:
- 1#、2#、5#、5#: 故障跳闸触头输出端 (4#为公共端);
 - 3#, 4#: 断路器状态第一组辅助触头输出端;
 - 6#, 7#: 断路器状态第二组辅助触头输出端;
 - 8#, 9#: 断路器状态第三组辅助触头输出端;
 - 12#, 13#: 第1组信号触头输出端;
 - 14#, 15#: 第2组信号触头输出端;
 - 16#, 17#: 第3组信号触头输出端;
 - 18#, 19#: 第4组信号触头输出端;
 - 20#: 保护地线; 21#: N相电压输入端;
 - 22#: A相电压输入端;
 - 23#: B相电压输入端;
 - 24#: C相电压输入端;
 - 36#: 分闸按钮; 37#: 紧急分闸按钮; 38#: 合闸按钮; 39#: 电动机储能按钮;
 - SD1: 欠电压(瞬时或延时)脱扣器; F: 分励脱扣器; X: 闭合电磁铁; M: 储能电机;
 - Q: 电动机行程开关; XT: 接线端子; 0#: 辅助开关;
 - SA: 电动机行程开关; 储能指示
- 注: 1. 接线部分为用户自行接线, 控制回路注意加熔断器保护。
2. 端子38#可直接接电源(自动储能)也可间接接电源(手动储能)。
3. 若 Q、F、X、M 的控制电源电压不同时可分别接不同电源, 智能控制器电源为直流时, 如有外挂电源检测线时, 务必通过电源检测线输入, 2#, 不可直接到 1#, 2#。

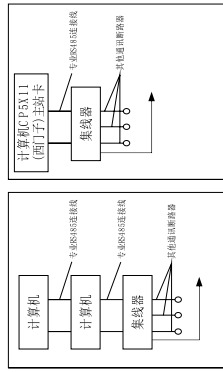
TGW1N 系列万能式断路器

14.6 TGW1N-2000~6300 配 (3H 型) 智能控制器的断路器 47 二次回路接线图 (抽屉式为 48 回路, 48# 为 空)

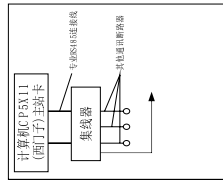


供用户通讯协议选择接线方式

I、采用Modbus协议方式进行通讯

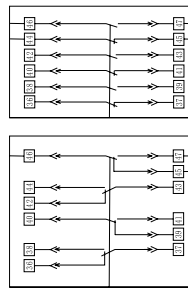


II、采用Profibus-DP协议方式进行通讯

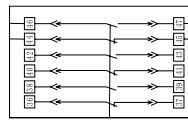


供用户使用AA辅助开关型式

I、四组转换触头 (默认配置)



II、独立三常开三常闭触头



- 1#、2#：智能控制器电源；
 - 3#、4#、5#：故障跳闸触点输入端 (4#为公共端)；
 - 6#、7#：断路器状态第一组辅助触头输出端；
 - 8#、9#：断路器状态第二组辅助触头输出端；
 - 10#、11#：通信接口输出端；
 - 12#、13#：第1组信号触头输出端；
 - 14#、15#：第2组信号触头输出端；
 - 16#、17#：第3组信号触头输出端；
 - 18#、19#：第4组信号触头输出端；
 - 20#：保护接地线；21#：M相电压输入端；
 - 22#：N相电压输入端；
 - 23#：U相电压输入端；
 - 24#：C相电压输入端；
 - 25#、26#：为外接互感器输入端 (W形或 (3P+N) T形)；
 - 30#、4#：辅助触头端子；(45#：分闸指示；(47#：合闸指示)；
 - SB1：分闸按钮；SB2：紧急分闸按钮；SB3：合闸按钮；SB4：电动机储能按钮；
 - Q：欠电压 (瞬时或延时) 脱扣器；F：分励脱扣器；X：闭合电磁铁；M：储能电机；
 - SA：电动机行程开关；XT：接线端子；DE：辅助开关；
- 注：1. 接线部分为用户自行接线，控制回路注意增加断路器保护。
 2. 若 Q、F、X、M 的控制电源电压不同时，可分别接不同电源，智能控制器电源为直流时，如有外控电源模块时，务必通过电源模块输入1#、2#，不可直接接到1#、2#。

TGW1N 系列万能式断路器

15 特殊环境

15.1 在不同温度下的降容

环境温度		+40℃	+45℃	+50℃	+55℃	+60℃
允许的持续 工作电流	TGW1N-2000/2000H	1In	0.95In	0.9In	0.85In	0.80In
	TGW1N-2500 (H) /3200 (H) /4000 (H)	1In	0.92In	0.86In	0.81In	0.74In
	TGW1N-6300	1In	0.93In	0.87In	0.81In	0.75In

15.2 在不同海拔下的降容要求

当海拔超过 2000 米时，大气中的绝缘性能、冷却性能、压力等都会发生变化，其性能参照下表修正；

15.2.1 电压

海拔 (m)	工频耐压 (V)	绝缘电压 (V)	额定工作电压 (V)
2000	2200	1000	690
3000	1955	800	580
4000	1760	700	500
5000	1600	600	400

15.2.2 电流

海拔 (m)	工频耐压 (V)
2000	Ie
2500	0.93
3000	0.88
3500	0.83
4000	0.78
4500	0.73
5000	必须与工厂联系

如果环境温度为 +40℃ ~ -5℃，则 $I_e = I_n$ ，如果环境温度高于 40℃，必须严格按照使用说明书要求进行降容使用，此时 $I_e \neq I_n$ ， I_e 按照电流和温度对应查出。

TGW1N 系列万能式断路器

16 双电源控制系统

16.1 双电源自动转换开关

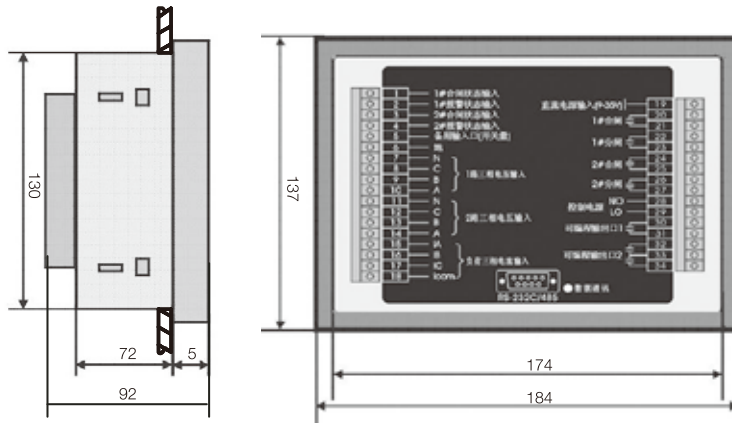
双电源自动转换开关为 CB 级，主要由两台 TGWIN 系列智能型万能式断路器及电源转换开关控制器等组成，适用于频率 50/60Hz，额定工作电压 415V 的两路三相四线制电网中。双电源自动转换开关分自投自复、电网一发电两种。订购双电源自动转换开关时，必须注意以下几点：

- a. 为了防止用户接线错误，不能单独购买双电源自动控制器，需要与断路器一起订购。
- b. 必须同时订钢缆连锁和 4 组转换触头辅助（用户实际使用 3 组转换触头）。
- c. 双电源自动控制器专用电缆长 2m，两台断路器之间的连线长 2m。
- d. 带双电源自动控制器的断路器，禁止带钥匙锁。
- e. 双电源自动控制器控制电源电压只能为：AC220V。
- f. 带双电源自动控制器的断路器，不能带分合状态门连锁。
- g. 当带双电源自动控制器的断路器配置 H 型智能控制器时，远程遥控断路器进行合闸、分闸功能不能使用。
- h. 断路器必须带欠压脱扣器。
- i. 断路器和双电源自动控制器必须可靠接地。
- J. 双电源自动控制器型号：
 - 电网转电网，自投自复型；
 - 电网转发电，自投自复型。

注：用户接线完毕后同时按“↑”和“↓”后，所有灯全部都亮起后代表合格



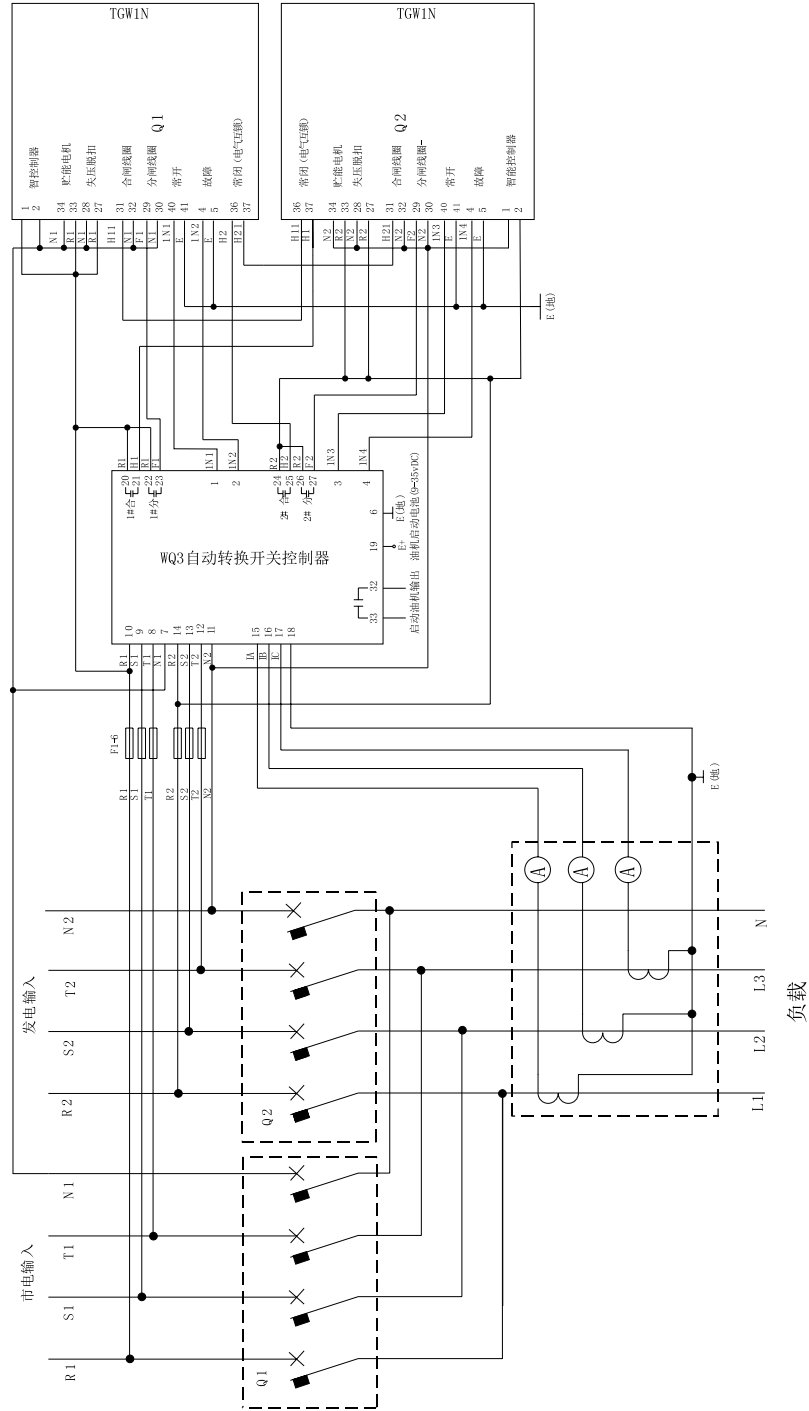
16.2 双电源控制器安装尺寸和外形尺寸



注：面板开孔尺寸可定位（175×131）mm。

TGW1N 系列万能式断路器

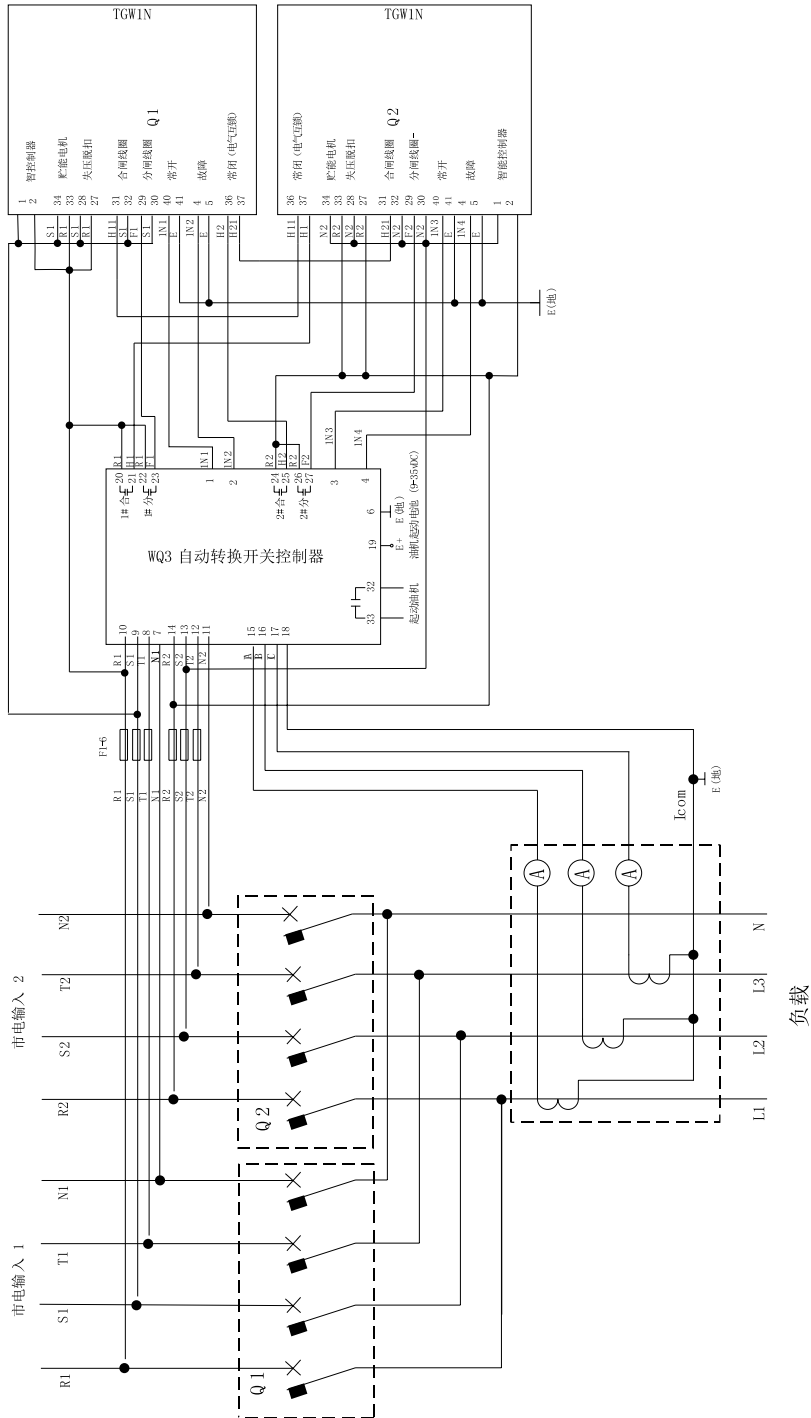
16.3 TGW1N 四极断路器双电源接线图



- 注: 1. 双电源控制器工作电源电压为AC220V。
2. 虚框内的交流互感器与电流表由用户根据需要自接, 地之地之间可靠连接。
3. TGWIN断路器的储能电机、欠压、分励、闭合、智能控制器的电压为AC220V。
4. 如需其它接线图, 另外提供。
5. 断路器辅助触头常开与常闭点号码会因产品不同配置而改变, 具体见产品接线图。

TGW1N 系列万能式断路器

TGW1N四极断路器双电源接线图。



- 注: 1. 双电源控制器工作电源电压为AC220V。
 2. 虚框内的交流互感器与电流表由用户根据需要自接, 地 与地之间可靠连接。
 3. TGWIN断路器的储能电机、欠压、分励、闭合、智能控制器电压为AC380V。
 4. 如需其它接线图, 另外提供。
 5. 断路器辅助触头常开与常闭点号码会因产品不同配置而改变, 具体见产品接线图。

TGW1N 系列万能式断路器

17 订货须知

用户订货时, 请按下表的内容进行填写。

用户单位		订货台数		订货时间	
型号规格	TGW1N- (壳架电流等级)	极数	<input type="checkbox"/> 3P <input type="checkbox"/> 4P	安装方式	<input type="checkbox"/> 固定式 <input type="checkbox"/> 抽屉式
额定电流In= A					
智能 控制 器	类型	<input type="checkbox"/> M型(常规) <input type="checkbox"/> 3M型 <input type="checkbox"/> 3H型			
	基本 功能	<input type="checkbox"/> 过载长延时保护 <input type="checkbox"/> 短路短延时保护 <input type="checkbox"/> 短路瞬时保护 <input type="checkbox"/> 单相接地保护 <input type="checkbox"/> 电流显示功能 <input type="checkbox"/> 故障记忆功能 <input type="checkbox"/> 试验功能			
	增选 功能	<input type="checkbox"/> 电压表功能 <input type="checkbox"/> 通讯功能 <input type="checkbox"/> 漏电保护 <input type="checkbox"/> MCR及HSISC <input type="checkbox"/> DO/DI功能			
	接地 方式	<input type="checkbox"/> 3PT <input type="checkbox"/> 4PT <input type="checkbox"/> (3P+N) T型需外接互感器 <input type="checkbox"/> (3P+N) W型需外接互感器			
	控制器 电源	<input type="checkbox"/> AC220V/AC230V <input type="checkbox"/> AC380V/AC400V <input type="checkbox"/> AC415V <input type="checkbox"/> DC220V <input type="checkbox"/> DC110V			
标配附件	<input type="checkbox"/> 分励脱扣器	<input type="checkbox"/> AC220V/AC230V <input type="checkbox"/> AC380V/AC400V <input type="checkbox"/> AC415V <input type="checkbox"/> DC220V <input type="checkbox"/> DC110V			
	<input type="checkbox"/> 闭合电磁铁	<input type="checkbox"/> AC220V/AC230V <input type="checkbox"/> AC380V/AC400V <input type="checkbox"/> AC415V <input type="checkbox"/> DC220V <input type="checkbox"/> DC110V			
	<input type="checkbox"/> 电动操作机构	<input type="checkbox"/> AC220V/AC230V <input type="checkbox"/> AC380V/AC400V <input type="checkbox"/> AC415V <input type="checkbox"/> DC220V <input type="checkbox"/> DC110V			
	<input type="checkbox"/> 辅助开关	<input type="checkbox"/> 四组转换(常规) <input type="checkbox"/> 五组转换 <input type="checkbox"/> 独立三常开三常闭			
可选附件	<input type="checkbox"/> 机械连锁	<input type="checkbox"/> 缆绳连锁 <input type="checkbox"/> 硬杆连锁 <input type="checkbox"/> 三锁两钥匙 <input type="checkbox"/> 两锁一钥匙 <input type="checkbox"/> 一锁一钥匙			
	<input type="checkbox"/> 欠压脱扣器	<input type="checkbox"/> AC220V/AC230V <input type="checkbox"/> AC240V <input type="checkbox"/> AC380V/AC400V <input type="checkbox"/> AC415V			
		<input type="checkbox"/> 欠压瞬时脱扣器 <input type="checkbox"/> 欠压延时脱扣器(零压) <input type="checkbox"/> 1s <input type="checkbox"/> 2s <input type="checkbox"/> 3s <input type="checkbox"/> 4s <input type="checkbox"/> 5s <input type="checkbox"/> 6s <input type="checkbox"/> 7s			
	<input type="checkbox"/> 相间隔板				
连接方式	<input type="checkbox"/> 水平连接(常规) <input type="checkbox"/> 垂直连接(需用户提供图纸)				
备注	如有其它特殊要求, 请填写在备注栏。				
注: 1、无特殊要求时, 控制器的各项保护的电流值及时间值按出厂默认整定 2、外接互感器只能选择一种 3、有特殊要求请用户在备注栏注明 4、TGW1N-2000~6300产品控制回路电压无AC240V与AC415V规格					