

## TGW1N-1000、1600智能型万能式断路器



TENGEN 天正电气  
天正绿 不一样的来电感觉

浙江天正电气股份有限公司

地址:浙江省乐清市经济开发区中心大道288号  
http://www.tengen.com  
电话:400-866-0006  
传真:0577-62786176

版本号: 2023年03月 第一版

浙江天正电气股份有限公司

# 目录

1. 概述	1
2. 型号含义及分类	1
3. 正常使用条件和安装条件	1
4. 主要技术指标	2
5. 保护特性	3
6. 功能注释	7
7. M智能控制器操作说明	8
8. 3M/3H智能控制器操作说明	11
9. 3M/3H智能型控制器操作说明	12
10. 外形及安装尺寸	18
11. 附件	19
12. 产品订货规范	20
13. TGW1N-1000、1600产品型号介绍	21

## 温馨提示：

当本产品寿命终了时，为了保护我们的环境，请您做好产品或零部件材料的回收工作。对于不能回收的材料也请做好处理工作，不要随意丢弃。非常感谢您的支持！

## 13 TGW1N-1000、1600产品型号介绍

TGW1N-1600/□	1600A	M	固定式	水平接线	AC380V	欠压瞬时	AC380V	四组转换触头	机械联锁	特殊要求
壳架等级额定电流代号 1000、1600	额定电流代号 200A/400A/ 630A/800A/ 1000A/1250A/ 1600A	智能控制器代号 M(常规) 3M 3H	接线方式代号 水平接线(常规)(可省略) 垂直接线	欠电压脱扣器代号 瞬时(选配) 延时： 1s~7s(可选不可调)	辅助触头代号 四组转换触头 (常规)(可省略)、 六组转换触头	特殊要求代号 无特殊要求 此处可省略	机械联锁代号 无机械联锁此处可省略	机械联锁 一锁一钥匙、两锁一钥匙、 三锁一钥匙、三锁两钥匙	机械联锁 一锁一钥匙、两锁一钥匙、 三锁一钥匙、三锁两钥匙	
产品型号代号	极数代号 3P: 三极 4P: 四极	智能控制器代号 M(常规) 3M 3H	接线方式代号 水平接线(常规)(可省略) 垂直接线	欠电压脱扣器代号 瞬时(选配) 延时： 1s~7s(可选不可调)	辅助触头代号 四组转换触头 (常规)(可省略)、 六组转换触头	特殊要求代号 无特殊要求 此处可省略	机械联锁代号 无机械联锁此处可省略	机械联锁 一锁一钥匙、两锁一钥匙、 三锁一钥匙、三锁两钥匙	机械联锁 一锁一钥匙、两锁一钥匙、 三锁一钥匙、三锁两钥匙	

## 配置说明

- TGW1N-1000、1600常规配置  
电动机操作：分励脱扣器、闭合电磁铁、闭合电磁铁、4组转换辅助触头、电动机、M型控制器、主回路水平接线、门框、使用说明、包装箱、主回路安装螺栓。
- 可选配置(费用另计)  
TGW1N-1000、1600可选配置说明：欠压瞬时脱扣器、欠压延时脱扣器、机械联锁、外接互感器接地保护功能、垂直母线、6组转换触头、3M型控制器、3H型控制器、智能控制器附加功能、相间隔板。



12 产品订货规范

用户单位		订货台数		订货时间	
型号规格	<input type="checkbox"/> TGW1N-1000 <input type="checkbox"/> TGW1N-1000H <input type="checkbox"/> TGW1N-1600 <input type="checkbox"/> TGW1N-1600H	极数	<input type="checkbox"/> 3P <input type="checkbox"/> 4P	安装方式	<input type="checkbox"/> 固定式 <input type="checkbox"/> 抽屉式
额定电流 In = A					
智能控制器	类型	<input type="checkbox"/> M型(常规) <input type="checkbox"/> 3M型 <input type="checkbox"/> 3H型			
	基本功能	过载长延时保护 短路短延时保护 短路瞬时保护 单相接地 故障记忆功能 试验功能 电流显示功能			
	增选功能	<input type="checkbox"/> 电压表功能 <input type="checkbox"/> 热模拟功能 <input type="checkbox"/> 通讯功能 <input type="checkbox"/> 漏电保护 <input type="checkbox"/> 负载监控 <input type="checkbox"/> MCR功能 <input type="checkbox"/> 自诊断功能 <input type="checkbox"/> DO/DI功能			
	接地方式	<input type="checkbox"/> 3PT <input type="checkbox"/> 4PT <input type="checkbox"/> (3P+N)T需外接互感器 <input type="checkbox"/> (3P+N)W需外接互感器 <input type="checkbox"/> 漏电保护需外接互感器			
	控制器电源	<input type="checkbox"/> AC220V/AC230V <input type="checkbox"/> AC240V <input type="checkbox"/> AC380V/AC400V <input type="checkbox"/> AC415V <input type="checkbox"/> DC220V <input type="checkbox"/> DC110V			
标配附件	分励脱扣器	<input type="checkbox"/> AC220V/AC230V <input type="checkbox"/> AC240V <input type="checkbox"/> AC380V/AC400V <input type="checkbox"/> AC415V <input type="checkbox"/> DC220V <input type="checkbox"/> DC110V			
	闭合电磁铁	<input type="checkbox"/> AC220V/AC230V <input type="checkbox"/> AC240V <input type="checkbox"/> AC380V/AC400V <input type="checkbox"/> AC415V <input type="checkbox"/> DC220V <input type="checkbox"/> DC110V			
	电动操作机构	<input type="checkbox"/> AC220V/AC230V <input type="checkbox"/> AC240V <input type="checkbox"/> AC380V/AC400V <input type="checkbox"/> AC415V <input type="checkbox"/> DC220V <input type="checkbox"/> DC110V			
	辅助开关	<input type="checkbox"/> 四组转换(常规) <input type="checkbox"/> 六组转换 <input type="checkbox"/> 独立三开三闭			
可选附件	<input type="checkbox"/> 机械联锁	<input type="checkbox"/> 钢缆联锁 <input type="checkbox"/> 硬杆联锁 <input type="checkbox"/> 三锁两钥匙 <input type="checkbox"/> 两锁一钥匙 <input type="checkbox"/> 一锁一钥匙			
	<input type="checkbox"/> 欠压脱扣器	<input type="checkbox"/> AC220V/AC230V <input type="checkbox"/> AC240V <input type="checkbox"/> AC380V/AC400V <input type="checkbox"/> AC415V <input type="checkbox"/> DC220V <input type="checkbox"/> DC110V <input type="checkbox"/> 欠压瞬时脱扣器 <input type="checkbox"/> 欠压延时脱扣器(零压) <input type="checkbox"/> 1s <input type="checkbox"/> 2s <input type="checkbox"/> 3s <input type="checkbox"/> 4s <input type="checkbox"/> 5s <input type="checkbox"/> 6s <input type="checkbox"/> 7s			
	<input type="checkbox"/> 相间隔板				
连接	连接方式	<input type="checkbox"/> 水平连接(常规)			
备注	如有其它特殊要求, 请与本公司协商				
注: 1、无特殊要求时, 控制器的电流、时间整定按出厂默认整定 2、接地保护和漏电功能只能选择一种 3、有特殊要求请用户在备注栏注明					

1 概述

TGW1N-1000、1600万能式断路器是浙江天正电气股份有限公司集领先的研发技术开发的新型断路器。产品具有尺寸小、分断能力高、功能等特点。

TGW1N-1000、1600适用于一般配电系统、新能源发电系统、多电源配电网、逆变器及分布式电源旋转电机类电源的并网操作与保护等场合。

TGW1N-1000、1600符合断路器类标准GB/T 14048.2—B类使用类别, AC-3类使用类别:

- 断路器额定工作电压至AC690V
- 断路器额定电流200A~1600A
- 断路器具有三极和四极
- 具有抽屉式和固定式
- 可倒进线连接
- 具有隔离功能, 符号为 "—/—"

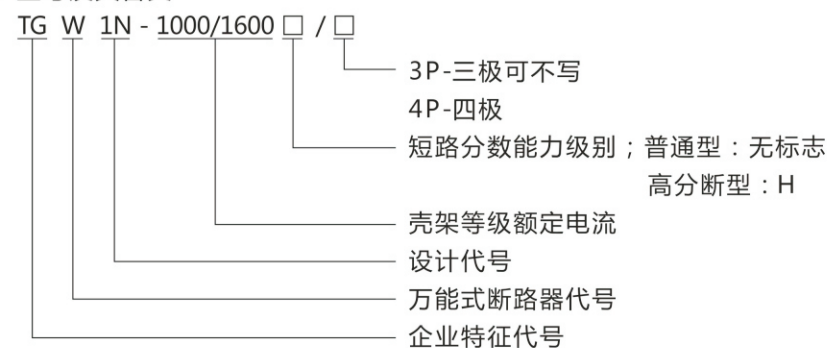
• 断路器符合以下标准:

- IEC 60947-1及GB/T 14048.1-2012低压开关设备和控制设备总则
- IEC 60947-2及GB/T 14048.2-2008低压开关设备和控制设备断路器



2 型号含义及分类

2.1 型号及其含义



3 正常使用条件和安装条件

- 环境温度: 上限值不超过+40°C, 下限值不低于-5°C, 24h的平均值不超过+35°C。  
注1: 下限值为-40°C的工作条件, 在订货时须向制造厂申明。  
注2: 上限值超过+40°C时, 请按本说明书中规定的降容要求来使用。
- 海拔: 不超过2000m, 海拔超过2000m时, 请按本说明书中规定的降容要求来使用。
- 大气条件: 相对湿度在周围空气温度为+40°C时不超过50%; 在较低温度下可以有较高的相对湿度; 最湿月的月平均最大相对湿度为90%, 同时该月的月平均最低温度为+25°C, 并考虑到因温度变化发生在产品表面上的凝露。
- 污染等级: 3级。
- 使用类别: B。

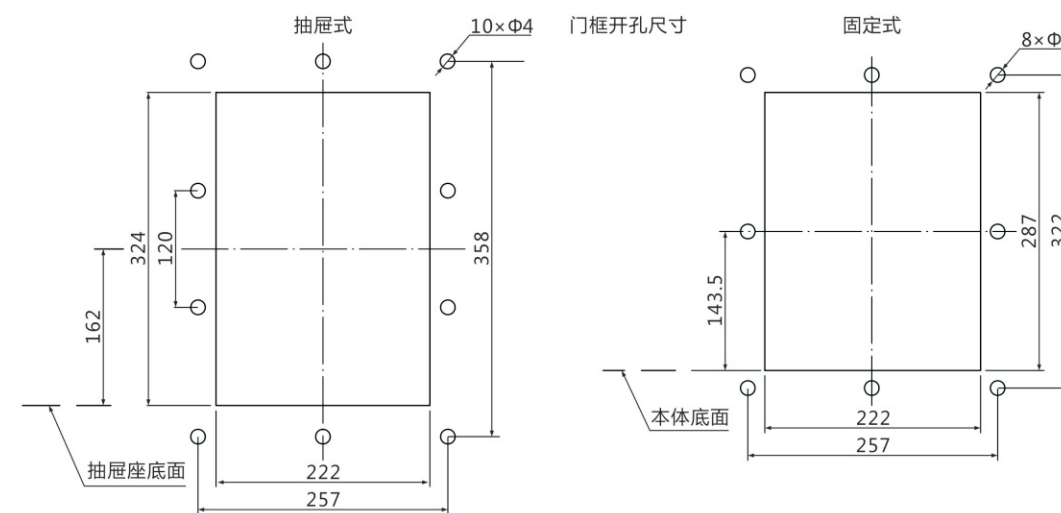
• 安装类别：

断路器的安装类别为IV，当主回路的额定工作电压小于等于AC400V时，辅助电路安装类别除了欠压脱扣器线圈和电子脱扣器用的电源变压器初级线圈与断路器相同外，其余均为III；当主回路的额定工作电压大于AC400V小于等于AC690V时，辅助电路需要用隔离变压器与主回路隔离，隔离变压器的容量≥5kVA，并且控制回路的最高工作电压为AC400V，辅助电路安装类别均为III。断路器应按照制造厂提供的说明书的安装要求进行安装，断路器垂直倾斜度不超过5°。

4 主要技术指标

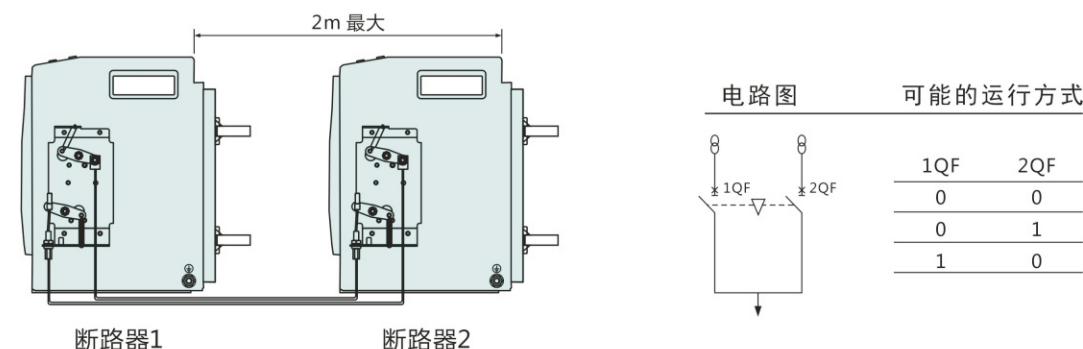
型号		TGW1N-1000、1000H		TGW1N-1600、1600H	
壳架等级额定电流 Inm (A)		1000		1600	
额定电流 In (A)		200、400、630、800 1000		200、400、630、800 1000、1250、1600	
额定工作电压 Ue (V)		AC50Hz/60Hz 415V/690V			
额定绝缘电压 Ui (V)		1000			
额定冲击耐受电压 Uimp (kV)		12			
工频耐受电压 U(V) Imin		3500			
极数		3、4			
N极额定电流 IN (A)		100%In			
使用类别	GB/T 14048.2	B			
额定极限短路分断能力 Icu (kA) 有效值	AC415V	50	66	50	66
	AC690V	36	42	36	42
额定运行短路分断能力 Ics (kA) 有效值	AC415V	50	55	50	55
	AC690V	36	42	36	42
额定短时耐受电流 (1s) Icw (kA) 有效值	AC415V	42	55	42	55
	AC690V	36	36	36	36
全分断时间无附加延时 (ms)		≤30			
闭合时间 (ms)		≤70			
电气寿命 (次)	AC400V	In=200A~630A	15000		
		In=800A~1250A	10000		
		In=1600A	8000		
	AC690V	In=200A~630A	10000		
In=800A~1250A		6500			
机械寿命 (次)	免维护	15000			
		有维护	20000		

TGW1N-1000、1600智能型万能式断路器门框开孔尺寸



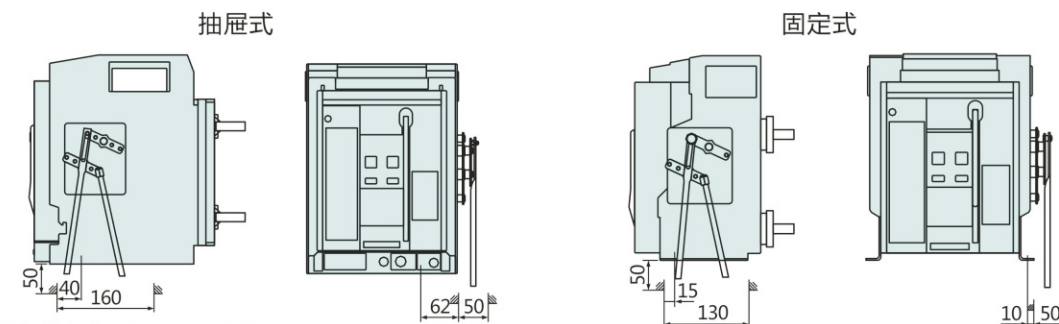
11 附件

11.1 两台平放或叠装断路器的钢缆联锁



注：钢缆联锁的钢缆长度常规为2.5m，也可提供1.5m钢缆，但用户订货时需注明。

11.2 两台叠装断路器的联杆联锁



注：上下安装板间距0.6m~0.7m。

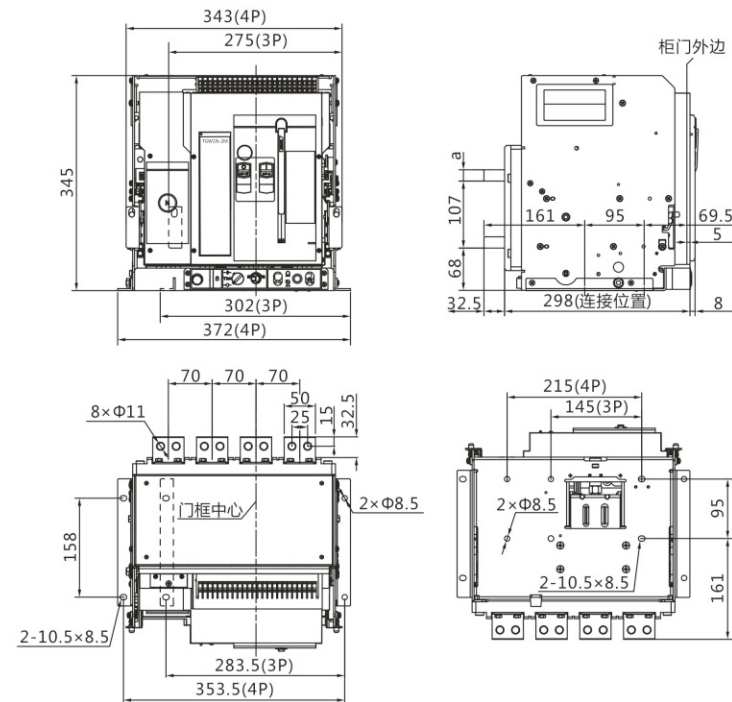
11.3 钥匙锁

钥匙锁可将断路器的断开按钮锁定在按下位置上，此时，断路器将不能闭合。用户选装后，工厂提供锁和钥匙；三台断路器配三把相同的锁和二把钥匙。



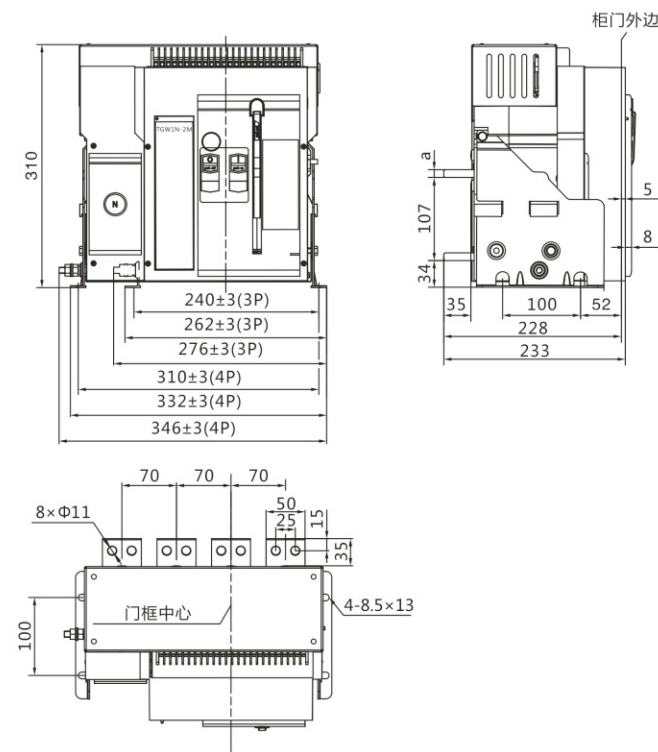
10 外形及安装尺寸

TGW1N-1000、1600智能型万能式断路器（抽屉式）



$I_n$	a(mm)
200~1000A	10
1250~1600A	18

TGW1N-1000、1600智能型万能式断路器（固定式）

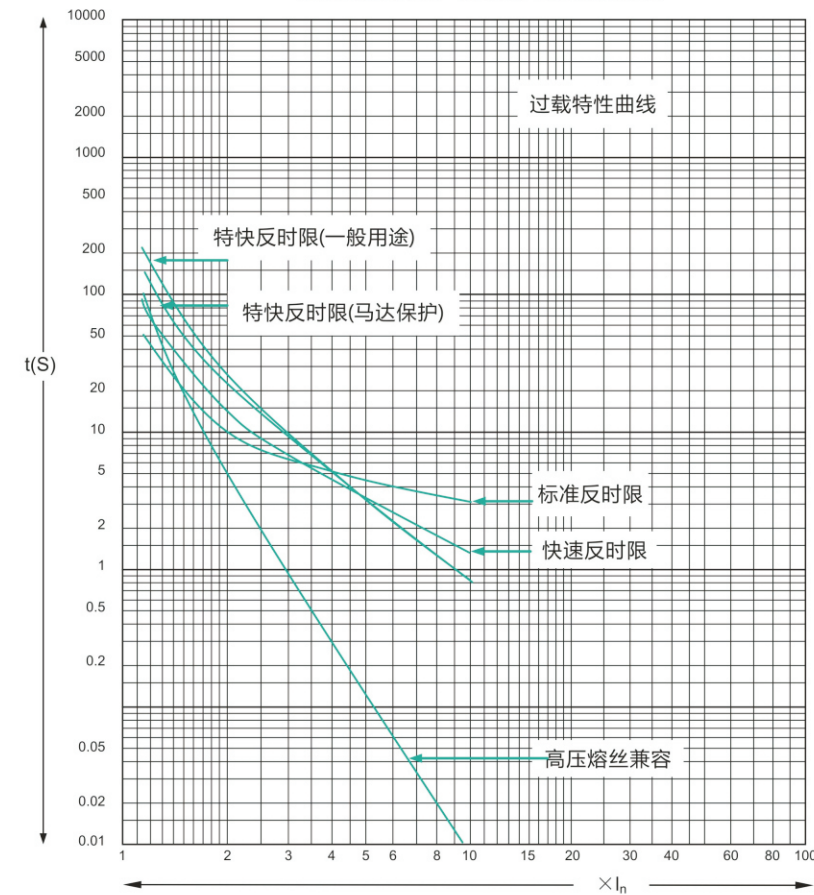


$I_n$	a(mm)
200~1000A	10
1250~1600A	18

5 保护特性

5.1 过载特性说明

控制器提供6种可选的过载曲线公式：



★控制器曲线速率K系数设置时以对应于 $2I_n$ 故障电流时的故障延时时间进行选择。六种曲线 $2I_n$ 下的时间整定值如下表(括号内为K系数)

序号	标准反时限	快速反时限	特快反时限(一般用途)	特快反时限(马达保护)	高压熔丝兼容	$I^2T$
1	0.36 (0.005)	1.00 (1)	3.32 (10)	2.94 (10)	0.66 (10)	8.43 (15)
2	0.58 (0.008)	1.60 (1.6)	5.32 (16)	4.72 (16)	1.06 (16)	16.87 (30)
3	0.86 (0.012)	2.40 (2.4)	8.00 (24)	7.06 (24)	1.60 (24)	33.75 (60)
4	1.42 (0.02)	4.00 (4)	13.32 (40)	11.78 (40)	2.66 (40)	67.50(120)
5	2.14 (0.03)	6.00 (6)	20.00 (60)	17.68 (60)	4.00 (60)	135 (240)
6	2.86 (0.04)	8.00 (8)	26.66 (80)	23.58 (80)	5.32 (80)	202.5 (360)
7	3.58 (0.05)	10.00 (10)	33.30 (100)	29.46 (100)	6.66 (100)	270 (480)
8	5.36 (0.075)	13.50 (13.5)	45.00 (135)	39.78 (135)	9.00 (135)	以下空白
9	6.44 (0.09)	18.00 (18)	60.00 (180)	53.04 (180)	12.00 (180)	
10	10.02 (0.14)	28.00 (28)	93.32 (280)	82.52 (280)	18.66 (280)	
11	14.32 (0.2)	40.00 (40)	133 (400)	117 (400)	26.66 (400)	
12	21.48 (0.3)	60.00 (60)	200 (600)	176 (600)	40.00 (600)	
13	28.64 (0.4)	80.00 (80)	266 (800)	235 (800)	53.32 (800)	
14	35.80 (0.5)	100 (100)	333 (1000)	294 (1000)	66.66 (1000)	
15	42.98 (0.6)	120 (120)	400 (1200)	353 (1200)	80.00 (1200)	
16	50.14 (0.7)	140 (140)	433 (1300)	383 (1300)	86.66 (1300)	



技术数据

■过载长延时			
配电	配电和电机保护	$I_n = I_n \times \dots$	0.4~1 + OFF(退出位置)
		整定电流	动作特性
	最大反时限延时(S) (对应 $2.0I_n$ )	特性曲线	曲线1~曲线6, 可整定, 出厂时整定 $I^2t$
	曲线速率	IEC255标准, 共87级点, 可整定	
发电机保护	整定电流	$I_n = I_n \times \dots$	0.4~1.25 + OFF(退出位置)
		动作特性	在 $1.05 I_n \sim 1.20 I_n$ 之间动作
	最大反时限延时(S) (对应 $2.0I_n$ )	特性曲线	曲线4, 不可整定
	曲线速率	IEC255标准, 共16级点, 可整定	
热记忆(30min, 断电自动清除)		标准+OFF(关断)	
■N相过载和过流特性 $I_r \times \dots$		100%或50% (适用于3P+N或4P产品)	

5.2 短延时特性说明

短延时保护有两种方式, 一种为反时限保护, 当故障电流超过反时限设定值时, 控制器与过载一样的曲线进行延时保护, 仅是保护的速度要快10倍(即按过载曲线函数算出的故障延时的十分之一); 另一种为定时限保护, 当故障电流超过定时限设定值时, 控制器按定时限时间延时保护。

注意: 当反时限电流值设定于“OFF”或定时限电流值小于等于反时限电流时, 则控制器按定时限保护, 反时限功能自动失效。当定时限保护投入时, 无论定时限或反时限, 短延时延时的时间均不小于定时限的设定时间; 但当定时限保护退出时(即定时限保护电流设定成OFF), 反时限保护的延时动作时间不受定时限延时的时间设定值限制(但不小于20ms)。

技术数据

■短路短延时			
反时限和定时限	整定电流	$I_{sd}/I_{st} = I_n \times \dots$	1.5~15 + OFF(退出位置)
		动作特性	在 $0.9 I_s \sim 1.1 I_s$ 之间动作
定时限延时	精度	$t_{sd} =$	0.1~0.4S(0.1级差) + OFF(定时限关闭, 反时限打开)
		精度	10%(固有40ms)
反时限特性	精度	曲线速率	曲线同过载长延时曲线, 曲线速度比过载长延时快10倍
		精度	电流精度 $\pm 10\%$ , 动作时间精度 $\pm 15\%$ (固有延时 $\pm 40ms$ )
反时限热记忆(15min, 断电自动清除)		标准+OFF(关断)	

5.3 短路瞬动特性说明

短路瞬动保护的動作时间(含断路器固有分断时间)应小于100ms。

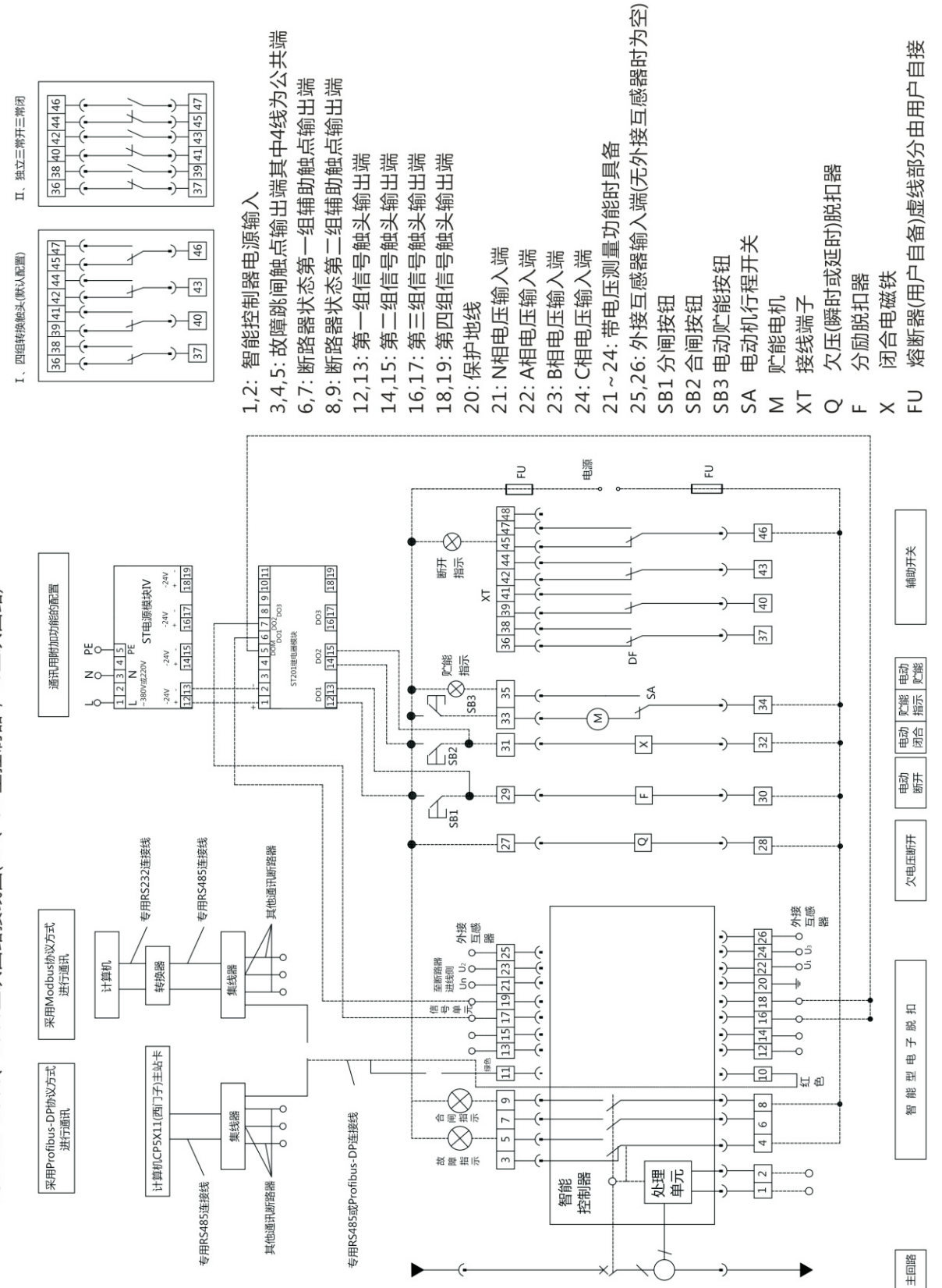
技术数据

■短路瞬动			
整定电流	动作特性	$I_1 = I_n \times \dots$	1.0 $I_n \sim 25KA$
		$I \leq 0.85 I_n$	+OFF 不动作
		$I > 1.15 I_n$	动作

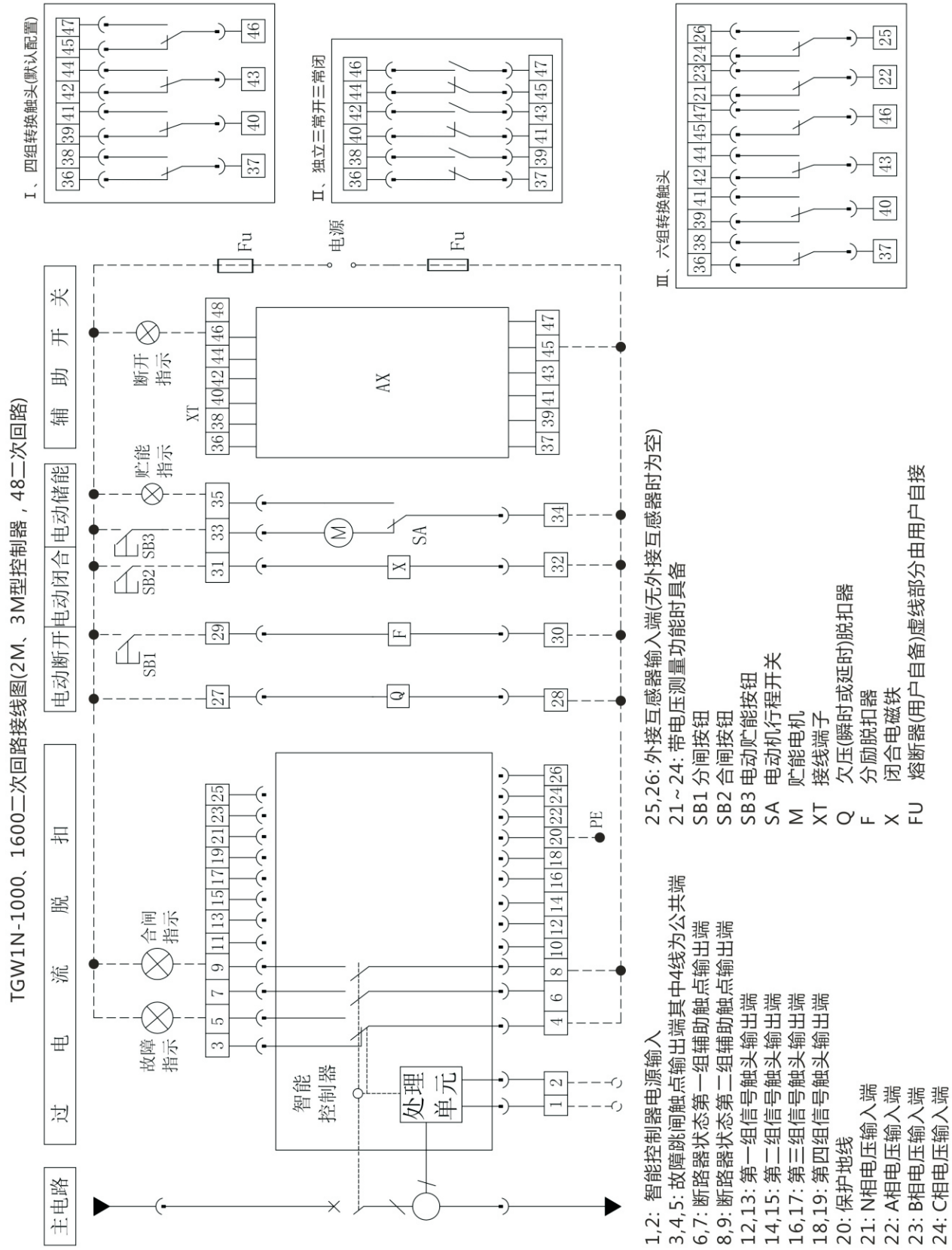
注: 1、1250A及以下瞬动保护整定值为 $1.0I_n \sim 25KA$ , 1600A的瞬动保护整定值为 $1.0I_n \sim 50KA$ 。

2、所有的M型控制器, 瞬时保护都具有退出设置(OFF)。

TGW1N-1000、1600二次回路接线图(2H、3H型控制器, 48二次回路)







5.4 接地或漏电保护特性说明

5.4.1 接地保护

因设备绝缘损坏导致的接地故障,有二种保护方式:剩余电流(差值)型(T)和地电流型(W)。T型检测零序电流,即取四相(3相4线制)或三相(3相3线制)电流的矢量和进行保护。地电流是通过特殊的外接互感器直接检测接地电缆上的电流,可对断路器的上、下级接地故障同时进行保护,互感器和断路器的最大距离不超过10米。

技术数据

■ 接地保护(T/W)		
整定电流	$I_g = I_n \times \dots$	0.2~1+OFF(最小100A, OFF表示只报警不跳闸)
动作特性	在 $0.8 I_g \sim 1.0 I_g$ 之间动作	$\leq 0.8 I_g$ 不动作
		$> 1.0 I_g$ 延时动作
延时 (s)	$t_g =$	0.1~1s+OFF(级差0.1, OFF表示只报警不跳闸)
	接地剪切系数C, 精度	1.5~6+OFF(级差0.5, OFF表示接地仅有定时限功能) 电流精度 $\pm 10\%$ , 动作时间精度 $\pm 15\%$ (固有延时 $\pm 40ms$ )

接地故障分成两段:反时限段、定时限段,当故障电流的倍数( $I/I_g$ )小于 $C_r$ 时,动作特性为反时限特性,动作延长时间按下式计算。

$$t \sim t_g \times C_r \times I_g / I$$

上式中:  $t$  - 实际动作时间

$t_g$  - 接地延时时间设定值

$C_r$  - 剪切系数

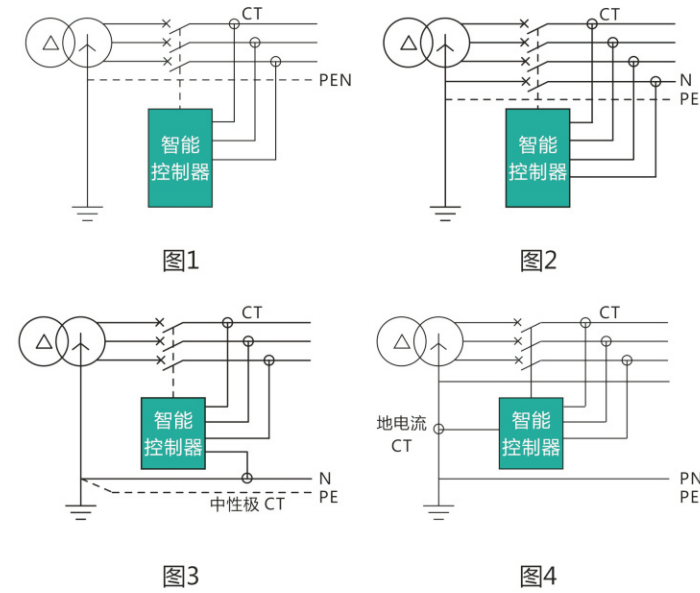
$I_g$  - 接地动作电流设定值

$I$  - 接地故障电流

当故障电流倍数大于等于 $C$ ,或者 $C$ 设置为OFF时,动作延时特性为定时限特性,故障时的延长时间等于设定的延长时间。

检测原理图

差值型分别见图1(3P)、图2(4P)、图3(3P+N):图4为地电流型



### 5.4.2 漏电保护(E)

适用于人体接触外露的导电部位而导致的漏电故障，漏电脱扣值I<sub>Δn</sub>直接用安培表示，和断路器的额定电流无关。取信号的方式为零序取样方式，需外加一只矩形互感器，这种取样的精度和灵敏度较高，适用于较小电流的保护。

#### 技术数据

■ 漏电保护(可选功能)													
电流整定范围 I <sub>Δn</sub>		0.5~30.0A+OFF (整定步长0.1A)											
动作特性	延时时间 T <sub>Δn</sub> (S)	0.06	0.08	0.17	0.25	0.33	0.42	0.5	0.58	0.67	0.75	0.83	瞬时
	故障电流	最大断开时间(s)											
	<0.8 I <sub>Δn</sub>	不动作											
	≥1.0 I <sub>Δn</sub>	动作											
	I <sub>Δn</sub>	0.36	0.5	1	1.7	2	2.5	3	3.5	4	4.5	5	0.04
	2I <sub>Δn</sub>	0.18	0.25	0.5	0.75	1	1.25	1.5	1.75	2	2.25	2.5	0.04
5I <sub>Δn</sub>	0.072	0.1	0.2	0.3	0.4	0.5	0.6	0.7	0.8	0.9	1	0.04	
10I <sub>Δn</sub>													

### 5.5 负载监控保护

负载监控有两种方式，一般情况下建议I<sub>LC1</sub> > I<sub>LC2</sub>。方式一可以监控两路负载，当断路器的运行电流大于整定值时，按反时限特性延时动作，由控制器发出讯号，通过中间继电器可以切断负载，以保证主系统供电。方式二仅监控一路负载，当运行电流大于I<sub>LC1</sub>时，智能控制器延时动作并发出讯号，通过中间继电器切断负载。当电流恢复正常，且小于I<sub>LC2</sub>时，智能控制器固定延时60S后再发出讯号，通过中间继电器接通已分断的负载。

■ 负载监控(两种选一)			
方式一	整定电流	I <sub>LC1</sub> =I <sub>n</sub> X ...	0.2~1 + OFF(OFF表示退出)
		输出特性	在1.05 I <sub>LC1</sub> ~1.2 I <sub>LC1</sub> 之间 继电器吸合
	最大反时限 延时(S)	特性曲线	与过载曲线相同
		曲线速率	IEC255标准，共87级点，可整定
	整定电流	I <sub>LC2</sub> =I <sub>n</sub> X ...	0.2~1 + OFF(OFF表示退出)
		输出特性	在1.05 I <sub>LC2</sub> ~1.2 I <sub>LC2</sub> 之间 继电器吸合
最大反时限 延时(S)	特性曲线	曲线1~曲线6，可整定，出厂时整定为曲线3	
	曲线速率	IEC255标准，共87级点，可整定	
方式二	整定电流	I <sub>LC1</sub> =I <sub>n</sub> X ...	0.2~1 + OFF(OFF表示退出)
		输出特性	在1.05 I <sub>LC1</sub> ~1.2 I <sub>LC1</sub> 之间 继电器吸合
	最大反时限 延时(S)	特性曲线	与过载曲线相同
		曲线速率	IEC255标准，共87级点，可整定
	整定电流	I <sub>LC2</sub> =I <sub>n</sub> X ...	0.2~1 + OFF(OFF表示退出)
		输出特性	≤0.9 I <sub>LC2</sub> 延时继电器吸合
固定延时(S)		曲线1~曲线6，可整定，出厂时整定为曲线3	
精度		IEC255标准，共87级点，可整定	
热记忆(30min，断电自动清除)		标准+OFF(关断)	

### 5.6 电流不平衡保护特性

电流不平衡的保护可以对断相或三电流不平衡进行保护。



图5  
“保护参数整定”菜单

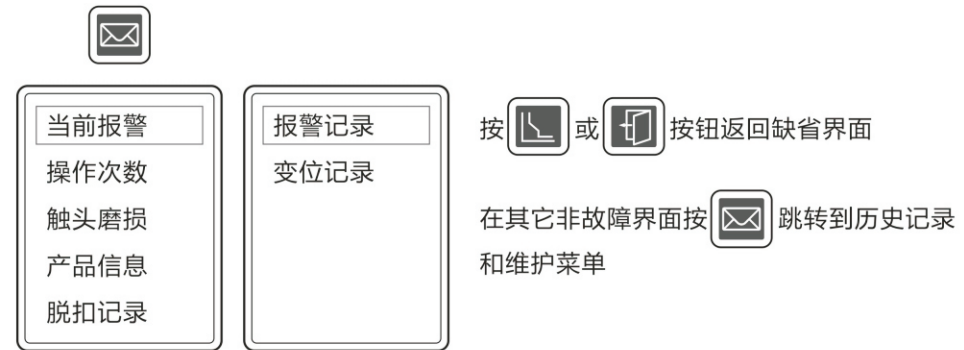


图6  
“历史记录和维护”菜单

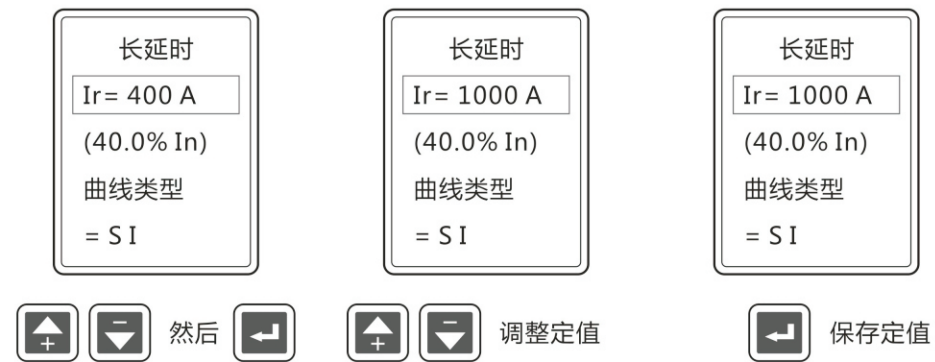


图7 菜单操作示例：过载长延时保护设定



主题菜单操作

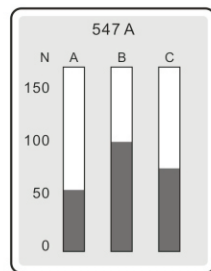


图2 缺省界面

控制器上电时显示缺省界面  
在各主题菜单下按 按键或相应的主题键返回缺省界面5分钟内无任何键操作则方框光标自动指示当前最大相在非故障弹出界面下，若30分钟内无任何键操作则自动返回缺省界面



图3 测量菜单

按 或 按钮返回缺省界面  
在其它非故障界面按 跳转到测量菜单



图4  
“保护参数整定”菜单

按 或 按钮返回缺省界面  
在其它非故障界面按 跳转到系统参数设定菜单

技术数据

不平衡或断相	
整定值	$\delta = 40\% \sim 100\% + \text{OFF}$ (OFF表示退出, 级差1%) $\delta = \frac{ I-I_{AV} }{I_{AV}}$ , $I_{AV}$ 为三相电流平均值
动作或报警特性	0.9 $\delta$ ~ 1.1 $\delta$ 之间延时动作或报警
	$\leq 0.9\delta$ 不动作 $> 1.1\delta$ 延时动作或报警
延时时间 t=	0.1 ~ 1s + OFF (级差0.1s, OFF表示只报警不跳闸)
精度	电流精度 $\pm 10\%$ , 动作时间精度 $\pm 15\%$ (固有延时 $\pm 40\text{ms}$ )

6 功能注释

6.1 热记忆功能

反复过载可能引起导体发热，智能控制器因过载或短延时等故障延时动作后，具有模拟双金属片的热效应的功能，过载长延时能量30min释放完毕，短延时能量15min释放完毕。在此期间闭合的断路器若再次发生过载或短延时，则延时动作的时间缩短，可以使线路和设备得到较好的保护。智能控制器断电时自动清除积累热效应，该功能可根据需要关断。

6.2 MCR接通分断和越限跳闸保护

MCR接通分断和越限跳闸保护功能可供用户选择，这两种方式均为瞬时动作，动作值于断路器的运行分断和极限分断能力相关。动作电流一般45KA/60KA。它们均由硬件(而不是MCU)处理后发出脱扣动作，越限跳闸保护功能在控制器工作期间一直起作用。MCR功能只在控制器上电的瞬间约(80ms)起作用，正常闭合运行期间不起作用。

6.3 自诊断功能

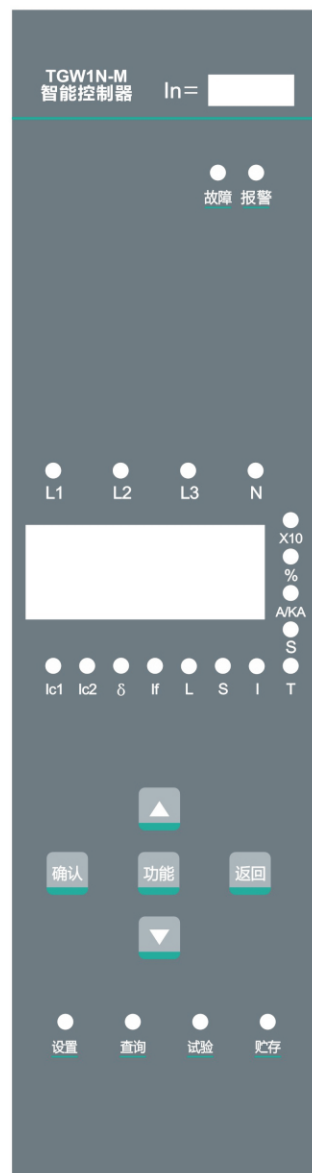
控制器的自诊断功能用于对控制器自身的工作状态和运行环境进行检测。当出现自诊断故障(如环境超温、A/D采样出错、E<sup>2</sup>PROM出错等)时，控制器给出指示或显示进行报警，以提醒用户进行相关处理。

6.4 断路器触头磨损

面板显示当前触头磨损情况，出厂时显示100%，表示触头没有磨损，当在实际运行过程中显示值下降到40%时控制器发出报警信号，提醒用户更换触头。用户更换触头后可以重新设置为100%。

## 7 M智能控制器操作说明

### 7.1 M智能控制器



### 7.2 M控制器的操作使用

#### 7.2.1 正常运行参数查询

控制器正常运行时可自动循环显示三相电流值，当增选有电压表功能时循环显示三相线电压值。如需查看更多运行参数，可按▲、▼键显示参数：

电流表窗口：L1-L2-L3-N3(可选)-If-δ1-δ2-δ3-%-x10

### 9.4 增选功能选择

增选功能为可选项，M型、H型都可以选择增选功能配置，不同增选功能代号与增选功能内容，如表2所示。

表2 增选功能表

增选功能代号						
D	U	UD	P	PD	H	HD
1. 需用值测量 电流 2. 需用值保护	1. 电压测量 2. 频率测量 3. 电压不平衡率测量 4. 相序检测 5. 过压保护 6. 欠压保护 7. 电压不平衡保护 8. 过频保护 9. 欠频保护 10. 相序保护	1. 电压测量 2. 频率测量 3. 电压不平衡率测量 4. 相序检测 5. 电流需用值测量 6. 过压保护 7. 欠压保护 8. 电压不平衡保护 9. 过频保护 10. 欠频保护 11. 相序保护 12. 需用值保护	1. 电压测量 2. 频率测量 3. 电压不平衡率测量 4. 相序检测 5. 功率测量 6. 功率因数测量 7. 电能测量 8. 过压测量 9. 欠压测量 10. 电压不平衡保护 11. 过频保护 12. 欠频保护 13. 相序保护 14. 逆功率保护	1. 电压测量 2. 频率测量 3. 电压不平衡率测量 4. 相序检测 5. 功率测量 6. 功率因数测量 7. 电能测量 8. 需用值测量(电流、功率) 9. 过压保护 10. 欠压保护 11. 电压不平衡保护 12. 过频保护 13. 欠频保护 14. 相序保护 15. 逆功率保护 16. 需用值保护	1. 电压测量 2. 频率测量 3. 电压不平衡率测量 4. 相序检测 5. 功率测量 6. 功率因数测量 7. 电能测量 8. 谐波测量 9. 过压测量 10. 欠压测量 11. 电压不平衡保护 12. 过频保护 13. 欠频保护 14. 相序保护 15. 逆功率保护	1. 电压测量 2. 频率测量 3. 电压不平衡率测量 4. 相序检测 5. 功率测量 6. 功率因数测量 7. 电能测量 8. 需用值测量(电流、功率) 9. 谐波测量 10. 过压保护 11. 欠压保护 12. 电压不平衡保护 13. 过频保护 14. 欠频保护 15. 相序保护 16. 逆功率保护 17. 需用值保护

### 9.5 主要功能使用说明

3M/3H智能控制器控制系统软件开始运行时首先初始化微控制器芯片，然后循环的运行各功能模块，对从互感器采集的电流信号、电压信号、温度信号，10信号进行计算处理，实现多种保护功能并通过面板的轻触按键、不同颜色LED指示灯及中文液晶显示等方式进行人机交互。该控制系统软件具有保护功能、测量功能、维护功能、通信功能、自诊断功能、可编程DO输出和试验功能等。

#### 9.5.1 保护特性

任何一种保护动作都会被记录，可通过信息查询获取跳闸时的详细参数及跳闸的时刻。每一种保护都可设置相应的开关量输出(DO)。

##### 9.5.1.1 过载长延时保护

###### 1) 整定参数与动作特性

过载长延时保护功能一般用来对电缆过负荷进行保护，保护基于电流的真有效值(RMS)。



## 9 3M/3H智能型控制器操作说明

### 9.1 指示

#### 9.1.1 LCD界面显示

#### 9.1.2 故障和报警复位键

#### 9.1.3 “故障/报警”LED

正常工作时，LED不点亮；故障跳闸时，红色LED会快速闪烁；在出现报警时红色LED恒亮。

9.1.4 “正常”LED只要KT40-3通电而且工作状态正常，绿色LED始终闪烁。

#### 9.1.5 通讯指示灯 通讯状态指示如下：

Profibus：无通讯时熄灭，通讯时恒亮。

Modbus：无通讯时熄灭，通讯时闪烁。

#### 9.1.6 曲线LED

曲线内隐藏有红色LED指示灯。在故障跳闸时相应的LED灯闪烁指示故障类型；在保护参数设置时，LED恒亮指示当前设定的项目。

#### 9.1.7 复位按钮

故障跳闸或试验跳闸时此按钮弹出，在没有被按下时，断路器不能合闸；在按钮被按下去后，故障指示同时被复位。

### 9.2 键盘

9.2.1 测量--功能键1，切换到测量默认主题菜单(在密码输入界面下为“向左”键)。

9.2.2 设定--功能键2，切换到参数设定主题菜单(在密码输入界面下为“向右”键)。

9.2.3 保护--功能键3，切换到保护参数设定主题菜单。

9.2.4 信息--功能键4，切换到历史记录和维护主题菜单。

9.2.5 向上--在当前所用等级向上移动菜单内容，或向上改变选定参数。

9.2.6 向下--在当前所用等级向下移动菜单内容，或向下改变选定参数。

9.2.7 退出--退出当前所用等级进入上一级菜单，或取消当前参数的选定。

9.2.8 选择--进入当前项目指向的下一级菜单，或进行当前参数的选定，存储所作修改。

9.2.9 测试端口--前面板底部有一个16针测试端口可插入一只插入式便携电源箱或检测单元。

### 9.3 功能说明

#### 基本功能

对于M型不选择任何功能(加\*的项目)时其功能配置为基本功能，如表1所示：

表1 基本功能配置表

保护功能	测量功能	维护功能	人机界面
负载监控(电流方式一)	四相电流及接地电流测量	八次故障记录	LED灯指示
长延时保护		八次报警记录	按键操作
短延时反时限保护		八次变位记录	中文图形液晶显示
短延时定时限保护	热容量	电流历史峰值	
MCR及HSISC保护		触头当量	
电流不平衡(断相)保护		操作次数	
接地/漏电保护(缺省为T型)		时钟功能	
接地报警		自诊断	
中性相保护			

#### 通信功能

通信功能为可选项，对于M型没有通信功能，对于H型通信协议为Modbus-RUT。

### 1) 电流表窗口显示参数说明

“%”灯亮时，显示值为触头磨损值

“×10”灯亮时，显示值为断路器已分合闸操作次数

“δ”、“%”和“L1/L2/L3”灯同时亮，显示值为对应相的不平衡率

“If”和“A/KA”灯同时亮，显示值为接地电流

“L1/L2/L3”和“A/KA”灯同时亮，显示值为对应相电流

“N”和“A/KA”灯同时亮，显示值为N相电流

“A/KA”灯闪烁表示KA，恒亮表示A

### 2) 自诊断故障识别

当控制面板上“T”灯亮时，表示有自诊断故障，按**确定**键显示故障代码。

如故障已撤除，按**返回**键可清除自诊断故障“T”灯，恢复正常状态；

如有多项诊断故障时，按**▲**、**▼**键循环查看故障代码。故障代码如下：

E <sub>01</sub>	E <sub>02</sub>	E <sub>03</sub>	E <sub>12</sub>	E <sub>13</sub>
E <sup>2</sup> PROM 出错	A/D 出错	环境 超温	断路器 拒动	触头维护 指示

### 7.2.2 控制器状态识别

如控制器面板所示，控制器在运行中有如下各种状态：

①设置状态：“设置”灯恒亮，可查看或修改各种保护特性整定值。

②查询状态：“查询”灯恒亮，可查看历史故障信息。

③试验状态：“试验”灯恒亮，可进行跳闸试验。

④故障状态：“故障”灯恒亮，指示故障类别，循环显示故障电流和时间。

⑤报警状态：“报警”灯闪烁，表示处于故障延时过程中。

⑥贮存状态：“贮存”灯闪烁一次，表示发生一次数据更改。

⑦自诊断状态：“T”灯亮，表示控制器有自诊断故障。

### 7.2.3 整定值设置

操作控制器面板上的功能**▲**、**▼**、**确定**、**返回**等键，可实现设置、查询、试验功能。

按**功能**键可循环选择三种状态：设置、查询、试验；按**▲**、**▼**键可进行功能项选择或参数值的增减；按**确定**键进入功能状态或贮存已改数据；按**返回**键返回上一级操作。各种保护特性整定值设置时应当保证 $I_1 > I_s > I_r$ ，并建议 $I_{LC1} > I_{LC2}$ ，其操作步骤如下：

第一步：按**功能**键直到“设置”灯闪亮，再按一次**确定**键，此时“设置”灯仍闪亮，同时某一保护类别灯亮，表示进入整定值设置状态。

第二步：按**▲**、**▼**键可循环显示各种整定值的原始设置数据。如要对某个整定值进行修改时，按**确定**键，此时“设置”灯恒亮，用**▲**、**▼**键调整直到需要的数值，按**确定**键，“贮存”灯亮一下，表示已经保存了修改的数据。按**返回**键退出该整定值的修改。

第三步：重复第二步直到所有整定值修改完毕。按**返回**键退出设置功能。修改各种保护特性整定值时，请参考以下两个表格：



设置状态下保护类别指示灯恒亮与整定值对应表

红灯	绿灯	用 ▲、▼、确定、返回 键设置的整定值
I <sub>C1</sub>	A/kA	负载监控I <sub>C1</sub> 电流整定值
	s	负载监控I <sub>C1</sub> 反时限延时时间整定值T(K) : t <sub>C1</sub>
I <sub>C2</sub>	A/kA	负载监控I <sub>C2</sub> 电流整定值
	s	负载监控I <sub>C2</sub> 反时限延时时间整定值T(K) : t <sub>C2</sub>
δ	%	相不平衡整定值
	s	延时时间整定值t <sub>δ</sub>
I <sub>r</sub>	A/kA	接地电流整定值I <sub>r</sub>
	s	接地反时限延时时间整定值t <sub>r</sub> (s绿灯恒亮) 接地反时限剪切系数C <sub>r</sub> (s绿灯闪亮)
L	A/kA	过载长延时电流整定值I <sub>n</sub>
	s	过载长延时反时限延时时间整定值T(K) : t <sub>n</sub>
S	A/kA	短路短延时反时限电流整定值I <sub>sd</sub> (s红灯恒亮)
	A/kA	短路短延时定时限电流整定值I <sub>sd</sub> (s红灯闪亮)
	s	短路短延时定时限延时时间整定值t <sub>sd</sub>
I	A/kA	短路瞬动电流整定值I <sub>i</sub>

#### 7.2.4 试验

控制器可以进行试验脱扣。试验时连续按 **功能** 键，直到“试验”灯闪亮，按一次 **确定** 键，控制器进入试验状态，“试验”灯恒亮。再按一次 **确定** 键，控制器发出脱扣指令，电流窗口显示脱扣时间。连续按 **返回** 键直到回到正常运行状态。

①故障查询：控制器故障保护后，在辅助电源没有断电时可以保持故障状态，此时“故障”灯亮，同时故障类别指示灯亮，控制器循环显示故障电流和时间。按 ▲、▼ 键可循环查看故障发生时的其他数据：  
%-x10-If-δ1-δ2-δ3-L1-L2-L3-N(可选)-L1灯闪亮(故障发生年)-L2灯闪亮(故障发生月和日)-L3灯闪亮(故障发生小时和分)-L1, L2, L3灯闪亮(故障发生秒)。按 **返回** 键退出查询状态，连续按 **返回** 键回到正常运行状态。

②历史查询：控制器保存有最近一次的故障记录。查询时连续按 **功能** 键直到“查询”灯闪亮，按一次 **确定** 键，控制器进入查询状态，“查询”灯和“故障”灯恒亮，同时指示故障类别，控制器循环显示故障电流和时间。按 ▲、▼ 键可循环查看故障发生时的其他数据：  
%-x10-If-δ1-δ2-δ3-L1-L2-L3-N(可选)-L1灯闪亮(故障发生年)-L2灯闪亮(故障发生月和日)-L3灯闪亮(故障发生小时和分)-L1, L2, L3灯闪亮(故障发生秒)。按 **返回** 键退出查询状态，连续按 **返回** 键回到正常运行状态。

引脚定义：(继电器为默认状态)

线号	功能	注释
1#, 2#	辅助电源输入端，不分极性	
3#, 4#, 5#	控制器状态输出	
6#, 7#	常开节点	可选装
8#, 9#	常开节点	可选装
20#	PE接地端	
25#, 26#	外接N相互感器输入端	常规为空

## 8 3M/3H智能控制器操作说明

### 8.1 3M/3H智能控制器

3M/3H智能控制器是万能式断路器的控制核心，中文液晶显示，具有良好的人机交互，基本保护功能为过电流四段保护，可扩展电压保护，功率保护，外部I/O检测，自诊断，可编程触点输出，MODBUS—RTU通信(仅3H型，3M型无通信)等功能，通过对电网电流电压等实时信息的采集、计算及分析处理，来实现对电网和配电设备的多种核心保护功能。

控制器通上电源后开始运行界面如下图所示：

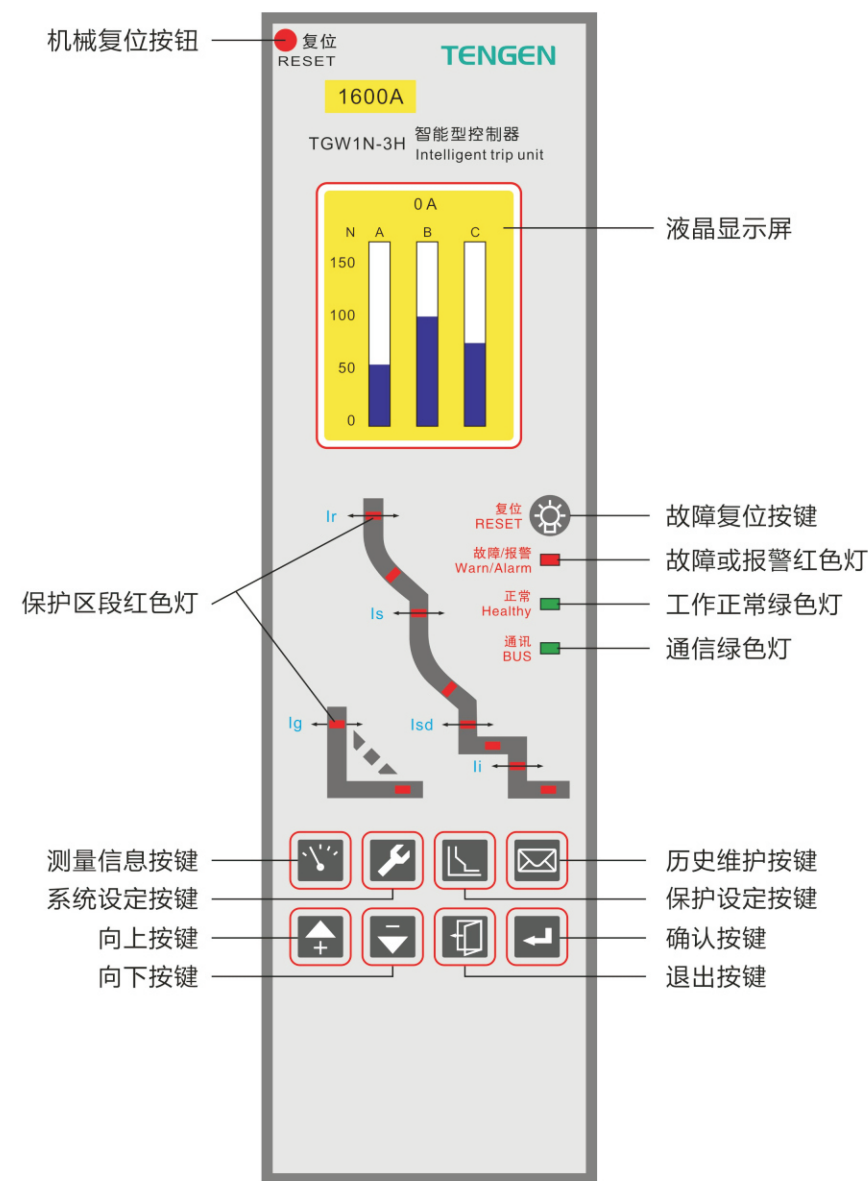


图1 控制面板